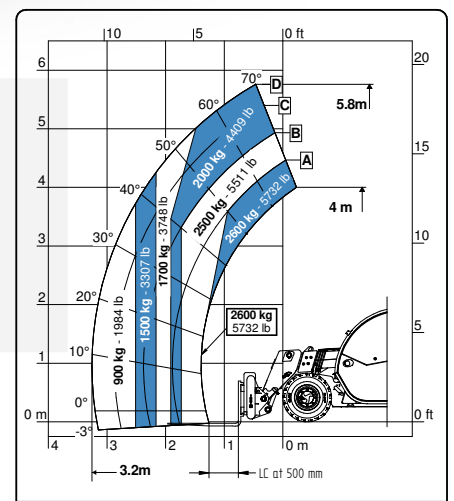
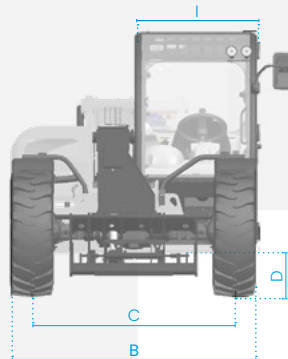
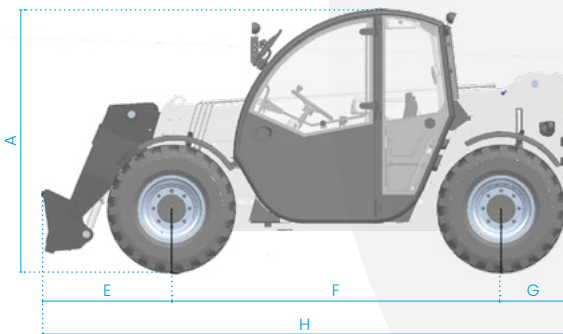


6.26 FULL ELECTRIC



Si richiama l'attenzione di tutti i potenziali clienti, di tutti i destinatari e, per quanto possibile, di tutti gli interlocutori esterni, sul fatto che Faresin Industries S.p.A. adotta un Disclaimer generale relativo alla descrizione delle caratteristiche tecniche e funzionali dei propri macchinari, nonché alle modalità del loro utilizzo, anche in relazione alla loro sicurezza. Il Disclaimer deve essere inteso come di portata generale, e pertanto Faresin Industries s.p.a. invita a conoscerlo, anche attraverso l'accesso al sito web: www.faresindustries.com



FARESIN.COM



6.26 FULL ELECTRIC

CARATTERISTICHE TECNICHE

MODELLI		6.26E
DIMENSIONI		
Altezza	mm	1935
Larghezza	mm	1890
Lunghezza	mm	4035
Larghezza cabina	mm	960
PESO		
Peso	kg	4800
DETTAGLI		
Numero sezioni sfilanti	nr	1
Portata max	kg	2600
Altezza max di sollevamento	m	5,9
Sbraccio max orizzontale	m	3,2
Sbraccio alla max altezza	m	0,3
Angolo di brandeggio	°	155
CAPACITÀ SERBATOIO		
Serbatoio dell'olio idraulico	l	70
ATTACCO PER LE ATTREZZATURE		
FH		●
EURO		○
RUOTE		
12-16,5		●
Raggio sterzata	m	3,25

NOTE: Dimensioni definite su modello con ruote 12-16,5

● Standard ○ Optional - Non disponibile

CONFIGURAZIONI		FULL ELECTRIC
TRASMISSIONE		
Trasmissione		elettrica
Velocità	km/h	12
MOTORE		
Trasmissione	kW	30 (S2)
Servizi idraulici	kW	18 (S3)
IDRAULICA		
Tipo di pompa		pompa ingranaggi
Portata idraulica	l/bar	80/230
VARIE		
Joystick		meccanico-elettro proporzionale
Cabina		Queen Cab
Attacco rapido		○
Fari lavoro anteriori e posteriori a LED		○
Braccio flottante		○
Sospensione braccio		○
Deviatore 6 vie manuale		○
PEB (Presse Elettrica Braccio)		○
Flusso costante anteriore		○
Modalità pala		●
CARATTERISTICHE SPECIALI		
Aria Condizionata		○
Buzzer marcia avanti		○
Farmatics		FULL (2-5 anni)

POTENZA E CAPACITÀ DELLA BATTERIA	24 kW/h (315 Ah)	32 kW/h (420 Ah)	43 kW/h (560 Ah)
AUTONOMIA CICLO STANDARD INTENSIVO (modalità eco)	FINO A 3 ORE	FINO A 4 ORE	FINO A 6 ORE
AUTONOMIA CICLO STANDARD NON INTENSIVO (modalità eco)	FINO A 6 ORE	FINO A 8 ORE	FINO A 11 ORE

CARICABATTERIE			
CARICATORE MONOFASE STANDARD ON BOARD POWER INPUT 16 A 240 VAC POWER OUTPUT 35 A (effettivi) 80 VDC	0-80%	6 h	8 h 50 m
	0-100%	8 h 15 m	11 h 40 m
CARICATORE ESTERNO TRIFASE 400V - 80A POWER INPUT 18 A 400 VAC POWER OUTPUT 80 A (effettivi) 80 VDC	0-80%	3 h 10 m	4 h 30 m
	0-100%	4 h 50 m	6 h 20 m
CARICATORE FAST ESTERNO TRIFASE 400V - 200A POWER INPUT 43 A 400 VAC POWER OUTPUT 200 A (effettivi) 80 VDC	0-80%	1 h 10 m	1 h 40 m
	0-100%	2 h	2 h 45 m
CARICATORE FAST ON BOARD POWER INPUT 16 A 400 VAC (3F+N) POWER OUTPUT 110 A (effettivi) 80 VDC	0-80%	2 h 20m	3 h
	0-100%	3 h 20m	4 h 30m