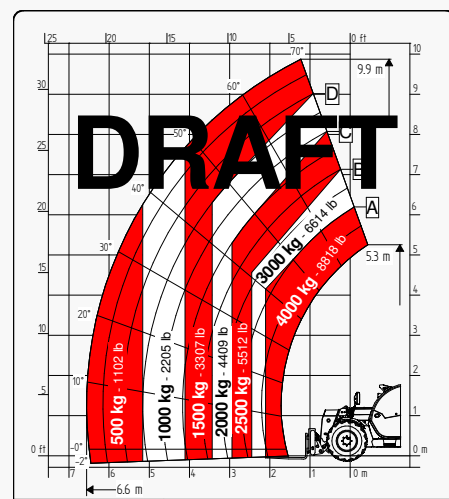
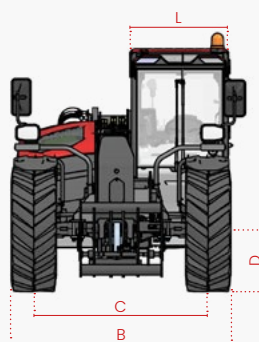
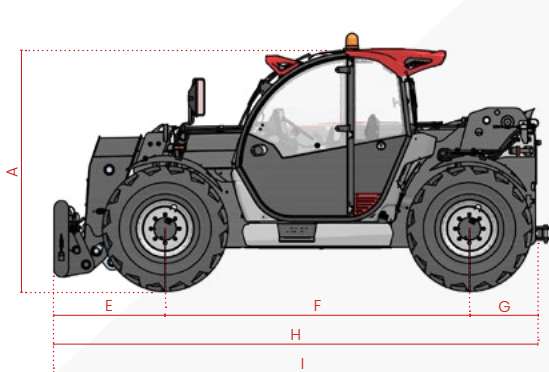


SCHEDA TECNICA

# 10.40 MIDDLE FS



Si richiama l'attenzione di tutti i potenziali clienti, di tutti i destinatari e, per quanto possibile, di tutti gli interlocutori esterni, sul fatto che Faresin Industries S.p.A. adotta un Disclaimer generale relativo alla descrizione delle caratteristiche tecniche e funzionali dei propri macchinari, nonché alle modalità del loro utilizzo, anche in relazione alla loro sicurezza. Il Disclaimer deve essere inteso come di portata generale, e pertanto Faresin Industries s.p.a. invita a conoscerlo, anche attraverso l'accesso al sito web: [www.faresindustries.com](http://www.faresindustries.com)



[FARESIN.COM](http://FARESIN.COM)



# 10.40 MIDDLE FS

## CARATTERISTICHE TECNICHE

MODELLI	10.40	
<b>DIMENSIONI</b>		
[A] Altezza	mm	2.450
[B] Larghezza	mm	2.310
[C] Carreggiata	mm	1.862
[D] Luce libera da terra	mm	350
[E] Sbalzo anteriore	mm	1.390
[F] Passo	mm	2.950
[G] Sbalzo posteriore	mm	804
[H] Lunghezza senza gancio di traino	mm	5.144
[I] Lunghezza con gancio di traino	mm	5.305
[L] Larghezza cabina	mm	960
<b>PESO</b>		
CLASSIC 55	kg	-
CLASSIC 75	kg	-
DYNAMIC 85	kg	-
PERFORMANCE 85	kg	-
EXCELLENCE 85	kg	-
EXCELLENCE HVTRONIC 100	kg	-

MODELLI	10.40	
<b>DETTAGLI</b>		
Numero sezioni sfilanti	nr	2
Portata max	kg	4.000
Altezza max di sollevamento	m	9,8
Sbraccio max orizzontale	m	6,5
Sbraccio alla max altezza	m	1,2
Angolo di brandeggio	°	144
<b>CAPACITÀ SERBATOIO</b>		
Serbatoio dell'olio idraulico	l	120
Serbatoio del gasolio	l	120

**NOTE: Dimensioni definite su modello con ruote 405/70 20**

● Standard    ○ Optional    - Non disponibile

ALLESTIMENTI	CLASSIC 55	CLASSIC 75	DYNAMIC 85	PERFORMANCE 85	EXCELLENCE 85	EXCELLENCE HVTRONIC 100
<b>TRASMISSIONE</b>						
Idrostatica	monomarcia	monomarcia	monomarcia	2 marce meccaniche	2 marce meccaniche	variazione continua
Velocità	km/h	25	30	30	40	40
<b>MOTORE STAGE V</b>						
Costruttore	Deutz	Deutz	Deutz	Deutz	Deutz	Deutz
Potenza	kW/hp	55,4/75	75/102	85/115	85/115	100/136
Sistema di post trattamento	DOC + DPF	DOC + DPF + SCR	DOC + DPF + SCR	DOC + DPF + SCR	DOC + DPF + SCR	DOC + DPF + SCR
Forza di tiro	daN	5.100	5.100	5.100	5.890	10.000
<b>IDRAULICA</b>						
Tipo di pompa	ingranaggi	ingranaggi	ingranaggi	pistoni LS	pistoni LS	pistoni LS
Distributore	flow sharing	flow sharing	flow sharing	flow sharing	flow sharing	flow sharing
Portata idraulica	l/bar	100/250	100/250	120/250	150/250	170/250
<b>RUOTE</b>						
400/70 20	●	●	●	○	○	○
405/70 24	○	○	○	●	●	●
Raggio sterzata	m	4	4	4	4,15	4,15
<b>VARIE</b>						
Joystick	idraulico-elettro proporzionali	idraulico-elettro proporzionali	idraulico-elettro proporzionali	idraulico-elettro proporzionali	elettro proporzionali CAN-BUS	elettro proporzionali CAN-BUS
Attacco rapido	○	○	○	○	●	●
Connessione posteriore idraulica	○	○	○	●	●	●
Fari stradali anteriore a LED	○	○	○	○	●	●
Fari stradali posteriore a LED	●	●	●	●	●	●
Fari lavoro anteriore e posteriore a LED	○	○	○	●	●	●
Presa posteriore luci rimorchio	○	○	●	●	●	●
Gancio di traino fisso 12 t	○	○	●	●	●	●
Preriscaldamento acqua motore	○	○	○	○	○	○
Aria condizionata	○	○	○	○	●	●
Valvola Ecofast	N/D	N/D	N/D	●	●	●
Braccio flottante	○	○	○	○	●	●
Sospensione braccio	○	○	○	○	○	○
Deviatore 6 vie manuale	○	○	○	○	●	●
PEB (Presa Elettrica Braccio)	○	○	○	○	○	○
Creeper	●	●	●	●	●	●
Flusso costante anteriore	●	●	●	●	●	●
Modalità pala	●	●	●	●	●	●
Ventola radiatore	proporzionale non reversibile	proporzionale non reversibile	proporzionale non reversibile	proporzionale reversibile	proporzionale reversibile	proporzionale reversibile