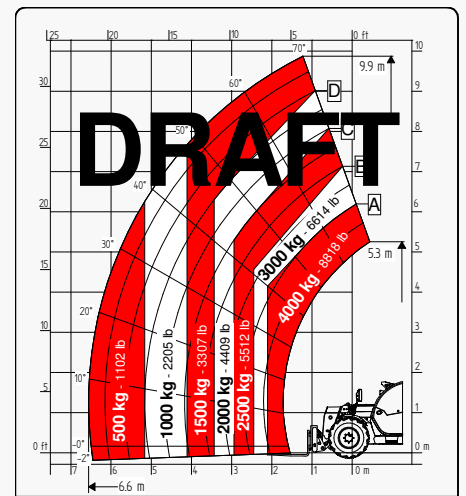
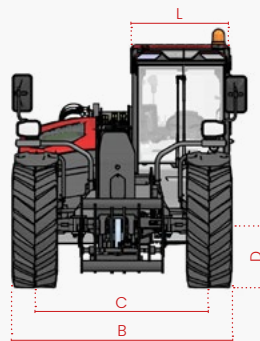
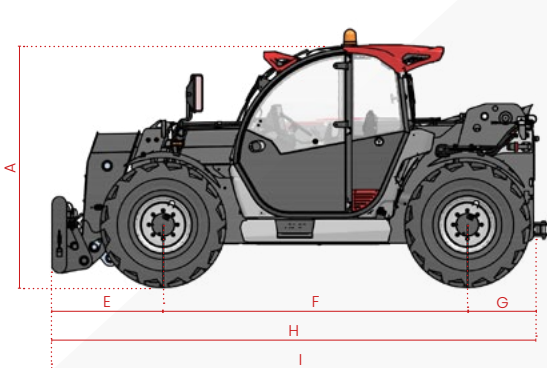


# ТЕХНИЧЕСКИЕ ХАРАКТЕРИСТИКИ 10.40 MIDDLE FS



Обращаем внимание всех потенциальных клиентов, всех получателей и, по возможности, всех внешних контактных лиц, что компания Faresin Industries S.p.A. применяет общую Оговорку об отказе от ответственности и защите прав интеллектуальной собственности в отношении описания технических и функциональных характеристик своего оборудования, а также методов его использования, в том числе относительно его безопасности. Подразумевается, что Оговорка носит всеохватывающий характер, и поэтому Faresin Industries S.p.A. приглашает всех ознакомиться с ней, в том числе на сайте: [www.faresindustries.com](http://www.faresindustries.com)



**FARESIN.COM**



# 10.40 MIDDLE FS

## ТЕХНИЧЕСКИЕ ХАРАКТЕРИСТИКИ

МОДЕЛИ	10.40	
<b>РАЗМЕРЫ</b>		
[A] высота	mm	2.450
[B] ширина	mm	2.310
[C] колея	mm	1.862
[D] дорожный просвет	mm	350
[E] передний свес	mm	1.390
[F] колесная база	mm	2.950
[G] задний свес	mm	804
[H] ширина со стабилизаторами	mm	5.144
[I] длина	mm	5.305
[L] ширина кабины	mm	960
<b>ВЕС</b>		
CLASSIC 75	kg	-
DYNAMIC 85	kg	-
PERFORMANCE 85	kg	-
EXCELLENCE 85	kg	-

МОДЕЛИ	10.40	
<b>ПОДРОБНОСТИ</b>		
Количество выдвигаемых секций	nr	2
Макс. грузоподъемность	kg	4.000
Макс. высота подъема	m	9,8
Макс. горизонтальный вылет стрелы	m	6,5
Макс. высота вылета стрелы	m	1,2
Угол наклона	°	144
<b>ОБЪЕМ БАКА</b>		
Бак гидравлического масла	l	120
Бак дизельного топлива	l	120

**ПРИМЕЧАНИЯ:** Размеры относятся к модели с колесами 405/70 20

● стандартно    ○ опционально    - Нет в наличии

КОНФИГУРАЦИЯ	CLASSIC 75	DYNAMIC 85	PERFORMANCE 85	EXCELLENCE 85
<b>ТРАНСМИССИЯ</b>				
Гидростатическая	одной передачей	одной передачей	2 передачами механического типа	2 передачами механического типа
Скорость	km/h	30	40	40
<b>ДВИГАТЕЛЬ STAGE IIIA</b>				
Производитель	Deutz	Deutz	Deutz	Deutz
Мощность	kW/hp	75/102	85/115	85/115
Тяговое усилие	daN	5.800	6.780	6.780
<b>ГИДРАВЛИКА</b>				
Тип насоса	насос шестеренчатый	насос шестеренчатый	поршневой насос LS	поршневой насос LS
Дистрибьютор	flow sharing	flow sharing	flow sharing	flow sharing
Гидравлический расход	l/bar	100/250	150/250	170/250
<b>КОЛЕСА</b>				
400/70 20	●	●	○	○
405/70 24	○	○	●	●
Радиус поворота	m	4	4,15	4,15
<b>РАЗНОЕ</b>				
Джойстик	гидравлико-электрический пропорциональный	гидравлико-электрический пропорциональный	гидравлико-электрический пропорциональный	электропропорциональный CAN-BUS
Быстроразъемное соединение	○	○	○	●
Гидравлическое заднее соединение	○	○	●	●
Светодиодные передние светофоры	○	○	○	●
Светодиодные задние светофоры	●	●	●	●
Передние и задние светодиодные фары рабочего света	○	○	●	●
Задняя розетка фар прицепа	○	●	●	●
Фиксированный буксировочный крюк 12 т	○	●	●	●
Предпусковой подогрев воды для двигателя	○	○	○	○
Система кондиционирования воздуха	○	○	○	●
Клапан ecofast	N/D	N/D	●	●
Плавающая стрела	○	○	○	●
Рычажная подвеска	○	○	○	○
6-Ходовой ручной распределитель	○	○	○	●
РЕВ (электрический разъем стрелы)	○	○	○	○
Сгреер - механизм ползучего хода	●	●	●	●
Постоянный передний поток	●	●	●	●
Режим лопаты	●	●	●	●
Вентилятор радиатора	необратимый пропорциональный	необратимый пропорциональный	пропорциональный обратимый	пропорциональный обратимый