

FS 9.32 COMPACT

ТЕХНИЧЕСКИЕ ХАРАКТЕРИСТИКИ



FS 9.32 COMPACT

ТЕХНИЧЕСКИЕ ХАРАКТЕРИСТИКИ

Модели	9.32C	
Размеры		
[A] Высота	mm	2.250
[B] Ширина	mm	2.100
[C] Ширина колеи	mm	1.670
[D] Дорожный просвет	mm	3.30
[E] Передний свес	mm	1.075
[F] Колесная база	mm	2.950
[G] Задний свес	mm	6.40
[H] Длина без буксировочного крюка	mm	4.670
[I] Длина с буксировочным крюком	mm	4.820
[L] Ширина кабины	mm	960
Ширина со стабилизаторами	mm	-
Высота версии Low Cab	mm	2.060
Система загрузки		
Грузоподъемность	kg	3.200
Высота подъема	m	9
Максимальный горизонтальный выход	m	5,9
Вылет при максимальной высоте	m	1,3
Количество выдвижных секций	п.	2
Угол наклона	°	155
Вместимость бака		
Топливный бак	l	120
Бак гидравлического масла	l	90
Топливный бак в версии Low Cab	l	110
Крепление навесного оборудования		
FN		●
FN Heavy		-
Euro		○
Разное		
Телематика Farmatics		○
Боковое выравнивание рамы 10°		-
Передние стабилизаторы		-
Блокировка колебания заднего моста		-
Режим лопаты		●

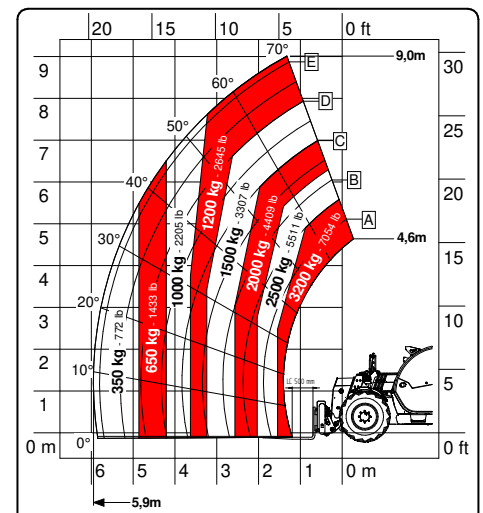
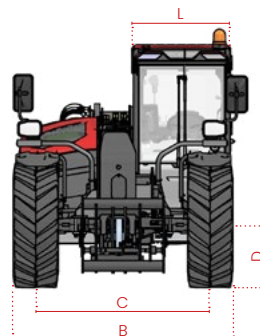
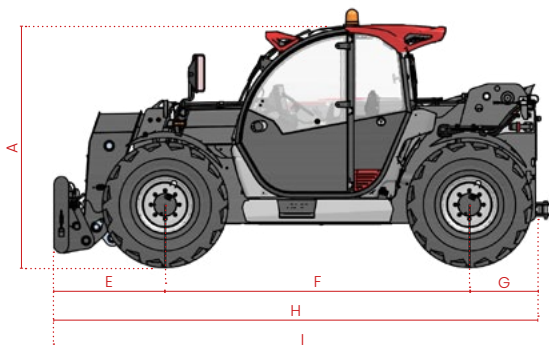
● Стандартно ○ Опциональные - Недоступно

Модели	9.32C	
Максимальная масса в порожнем состоянии		
Classic 75	kg	6.800
Dynamic 85	kg	6.900
Performance 85	kg	7.000
Excellence 85	kg	7.000

Модели	9.32C	
Сила тяги		
Classic 75	daN	4.330
Dynamic 85	daN	4.330
Performance 85	daN	7.000
Excellence 85	daN	7.000

Модели	9.32C	
Колеса		
Радиус поворота	m	3,8
400/70 - 20"		●
400/70 - 24"		○*
460/70-R24" LIFT PRO OFFSET +29		○
460/70-R24" XMCL OFFSET +29		○
18 - 19.5 MPT-06 OFFSET +40		○

* Серийно для исполнений Performance и Excellence.



9.32C

FS 9.32 COMPACT

КОНФИГУРАЦИИ

Конфигурации		Classic 75	Dynamic 85	Performance 85	Excellence 85
Двигатель					
Deutz 75/102	STAGE IIIA kW/hp	●	-	-	-
Deutz 85/115	STAGE IIIA kW/hp	-	●	●	●
Предпусковой подогрев воды для двигателя		○	○	○	○
Вентилятора радиатора		пропорциональный	пропорциональный	пропорциональный + реверсивный	пропорциональный + реверсивный
Гидравлика					
Тип насоса		шестерни	шестерни	поршни LS	поршни LS
Поток гидравлической жидкости	l/bar	100/250	120/250	150/250	170/250
Распределитель Flow Sharing		●	●	●	●
Электропропорциональный джойстик		гидравлического контура	гидравлического контура	гидравлического контура	CAN-BUS
Быстроразъемное соединение		○	○	○	●
Подвеска стрелы		○	○	○	○
Плавающая стрела		○	○	○	●
Подъемный клапан		-	-	Ecofast	Ecofast-E
6-ходовой ручной распределитель		○	○	○	●
Постоянный передний поток		●	●	●	●
Сгреер - механизм ползучего хода		●	●	●	●
Электрическая розетка на стреле (PEB)		○	○	○	○
Функции стрелы					
Ограничитель высоты		-	-	-	●
Электронный контроль скорости стрелы		Full BSC	Full BSC	Full BSC	Full + Single BSC
Autoretract		-	-	-	●
Контролируемое втягивание стрелы		●	●	●	●
Встрягивание ковша		-	-	-	●
Трансмиссия					
Гидростатическая односкоростная, скорость 30 км/ч		●	●	-	-
Гидростатическая с 2-мя механическими передачами, скорость 40 км/ч		-	-	●	●
Оси					
Передний мост, самоблокирующийся дифференциал 45 %		●	●	●	●
Задний мост со свободным дифференциалом		●	●	-	-
Задний мост с блокировкой дифференциала 100 %		-	-	●	●
Тормозная система					
Рабочий тормоз		Мультидисковая в масляной ванне			
Стояночный тормоз		Мультидисковая отрицательного типа в масляной ванне типа SAHR			
Пневматическая/гидравлическая тормозная система прицепа		-	○	○	○
Освещение					
Передние фары для перемещения по дорогам		○	○	○	●
Задние фонари для перемещения по дорогам		●	●	●	●
Передние и задние фары рабочего света		○	○	●	●
Рабочие фары на стреле		○	○	○	○
Лампа подсветки ступеньки		○	○	●	●
Задняя розетка фар прицепа		○	●	●	●
Кабина					
Кабина		Standard	Standard	Standard	Comfort Plus
Защитная решетка на лобовое стекло		○	○	○	○
Цветной дисплей	"	5	5	5	7
Система «Start/stop» (IAS)		●	●	●	●
Внутреннее зеркало заднего вида		○	○	●	●
Система кондиционирования воздуха		○	○	○	●
Разное					
Буксирный крюк		○	●	●	●

● Стандартно ○ Опциональные - Недоступно

TELEHANDLERS **NEXT GENERATION**



**FARESIN INDUSTRIES SPA
HEADQUARTERS**

Via dell'Artigianato, 36
36042 Breganze (Vicenza), Italy
Tel. + 39 0445 800300
faresin@faresin.com

FARESIN DEUTSCHLAND GMBH

Steinach B.R. - an der
Frankenhoehe 1
91605 Gallmersgarten, Germany
Tel. +49 9843 9802828
lager@faresin.de

**FARESIN DEUTSCHLAND
NORD GMBH**

Wissmannstr, 59
27755 Delmenhorst, Germany
Tel. +49 4221 800 989-0
info@faresin-nord.de

FARESIN POLAND SP. Z O.O.

ul. Borowiacka 9
87-100 Torun, Polska
Tel. +48 503 147 811
poland@faresin.com

**FARESIN INDUSTRIES
FRANCE**

2 Rue de l'Avenir 14460
Colombelles, France
Tel + 33 2 31 82 79 61
france@faresin.com

Обращаем внимание всех потенциальных клиентов, всех получателей и, по возможности, всех внешних контактных лиц, что компания Faresin Industries S.p.A. применяет общую Оговорку об отказе от ответственности и защите прав интеллектуальной собственности в отношении описания технических и функциональных характеристик своего оборудования, а также методов его использования, в том числе относительно его безопасности. Подразумевается, что Оговорка носит всеохватывающий характер, и поэтому Faresin Industries S.p.A. приглашает всех ознакомиться с ней, в том числе на сайте: www.faresinindustries.com

FARESIN.COM



04.2025