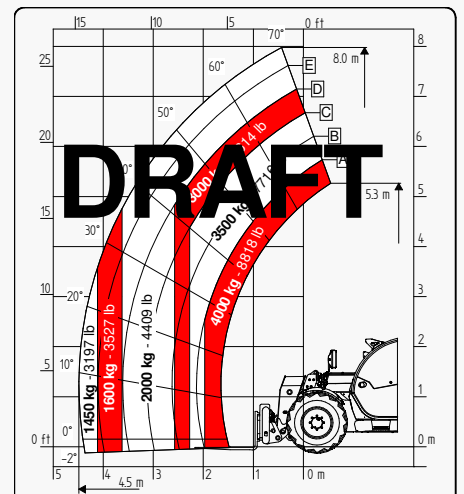
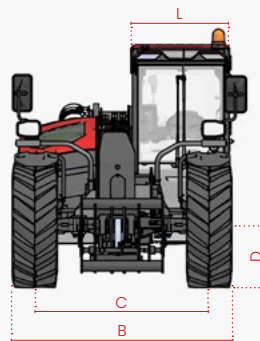
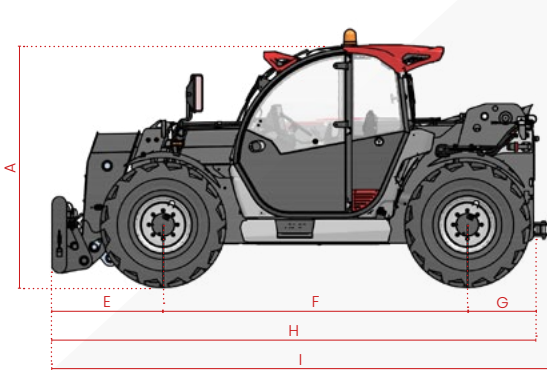


FICHA TÉCNICA

8.40 MIDDLE FS



Se llama la atención de todos los clientes potenciales, todos los destinatarios y, en la medida de lo posible, todos los interlocutores externos sobre el hecho de que Faresin Industries S.p.A. adopta un Aviso legal general relativo a la descripción de las características técnicas y funcionales de su maquinaria, así como a los métodos de su uso, también en relación con su seguridad. El Aviso Legal debe entenderse como de aplicación general y, por tanto, Faresin Industries s.p.a. te invita a conocerlo, también accediendo al sitio web: www.faresindustries.com



FARESIN.COM



8.40 MIDDLE FS

CARACTERÍSTICAS TÉCNICAS

MODELOS		8.40
DIMENSIONES		
[A] Altura	mm	2.450
[B] Anchura	mm	2.310
[C] Vía	mm	1.862
[D] Luz libre desde suelo	mm	350
[E] Saliente delantero	mm	1.425
[F] Paso	mm	2.950
[G] Rebasamiento trasero	mm	804
[H] Longitud sin gancho de remolque	mm	5.179
[H] Longitud con gancho de remolque	mm	5.340
[L] Anchura cabina	mm	960
PESO		
CLASSIC 55	kg	-
CLASSIC 75	kg	-
DYNAMIC 85	kg	-
PERFORMANCE 85	kg	-
EXCELLENCE 85	kg	-
EXCELLENCE HVTRONIC 100	kg	-

MODELOS		8.40
DETALLES		
Número de secciones articuladas	nr	1
Capacidad máx	kg	4.000
Altura máx de elevación	m	8
Extensión máx horizontal	m	4,5
Extensión a la máx altura	m	0,45
Ángulo de oscilación	°	144
CAPACIDAD DEPÓSITO		
Depósito del aceite hidráulico	l	120
Depósito del gasóleo	l	120

NOTAS: Dimensiones definidas en versión Dynamic con ruedas de 20"

● Standard ○ Optional - No disponible

VERSIONES	CLASSIC 55	CLASSIC 75	DYNAMIC 85	PERFORMANCE 85	EXCELLENCE 85	EXCELLENCE HVTRONIC 100
TRANSMISIÓN						
Hidrostática	monomarcha	monomarcha	monomarcha	2 marchas mecánicas	2 marchas mecánicas	devariación continua
Velocidad	km/h	25	30	30	40	40
MOTOR STAGE V						
Fabricante	Deutz	Deutz	Deutz	Deutz	Deutz	Deutz
Potencia	kW/hp	55,4/75	75/102	85/115	85/115	100/136
Sistema de postratamiento	DOC + DPF	DOC + DPF + SCR	DOC + DPF + SCR	DOC + DPF + SCR	DOC + DPF + SCR	DOC + DPF + SCR
Fuerza de tiro	daN	5.100	5.100	5.100	5.890	10.000
HIDRÁULICA						
Tipo de bomba	engranajes	engranajes	engranajes	pistones LS	pistones LS	pistones LS
Distribuidor	flow sharing	flow sharing	flow sharing	flow sharing	flow sharing	flow sharing
Capacidad hidráulica	l/bar	100/250	100/250	120/250	150/250	170/250
RUEDAS						
400/70 20	●	●	●	○	○	○
405/70 24	○	○	○	●	●	●
Radio de giro	m	4	4	4	4,15	4,15
VARIOS						
Joystick	hidráulico-electro proporcional	hidráulico-electro proporcional	hidráulico-electro proporcional	hidráulico-electro proporcional	electro proporcional CAN-BUS	electro proporcional CAN-BUS
Enganche rápido	○	○	○	○	●	●
Conexión trasera hidráulica	○	○	○	●	●	●
Faros de carretera delanteros de LED	○	○	○	○	●	●
Faros de carretera traseros de LED	●	●	●	●	●	●
Luces de trabajo delantero y trasero de LED	○	○	○	●	●	●
Toma trasera luces del remolque	○	○	●	●	●	●
Gancho de remolque fijo 12 t	○	○	●	●	●	●
Precalentamiento agua motor	○	○	○	○	○	○
Aire acondicionado	○	○	○	○	●	●
Válvula Ecofast	N/D	N/D	N/D	●	●	●
Brazo flotante	○	○	○	○	●	●
Suspensión brazo	○	○	○	○	○	○
Conmutador de 6 vías manual	○	○	○	○	●	●
TEB (Toma Eléctrica Brazo)	○	○	○	○	○	○
Creeper	●	●	●	●	●	●
Flujo constante delantero	●	●	●	●	●	●
Modalidad pala	●	●	●	●	●	●
Ventilador radiador	proporzionale non reversibile	proporzionale non reversibile	proporzionale non reversibile	proporzionale reversibile	proporzionale reversibile	proporzionale reversibile