

FS 8.40 MIDDLE

FICHE TECHNIQUE



FS 8.40 MIDDLE

CARACTÉRISTIQUES TECHNIQUES

| Modèles | | 8.40 |
|--|----|------|
| Dimensions | | |
| [A] Hauteur | mm | 2450 |
| [B] Largeur | mm | 2310 |
| [C] Largeur de la voie | mm | 1862 |
| [D] Garde au sol | mm | 350 |
| [E] Porte-à-faux avant | mm | 1425 |
| [F] Empattement | mm | 2950 |
| [G] Porte-à-faux arrière | mm | 804 |
| [H] Longueur sans crochet de remorque | mm | 5179 |
| [I] Longueur avec attelage de remorque | mm | 5340 |
| [L] Largeur de la cabine | mm | 960 |
| Largeur avec stabilisateurs | mm | - |
| Système de chargement | | |
| Capacité de levage | kg | 4000 |
| Hauteur de levage | m | 8 |
| Portée horizontale maximale | m | 4,5 |
| Portée maximale à la hauteur maximale | m | 0,45 |
| Nombre de sections d'extension | n. | 1 |
| Angle d'oscillation | ° | 144 |
| Capacité du réservoir | | |
| Réservoir de combustible | l | 120 |
| Réservoir adBlue | l | 10 |
| Réservoir d'huile hydraulique | l | 120 |
| Attachement pour l'équipement | | |
| FH | | ● |
| FH Heavy | | - |
| Euro | | - |
| Various | | |
| Telematique Farmatics | | ○ |
| Mise à niveau latérale du châssis 10°. | | - |
| Stabilisateurs avant | | - |
| Blocage de l'oscillation de l'essieu arrière | | - |
| Mode godet (anti-tilting limité) | | ● |

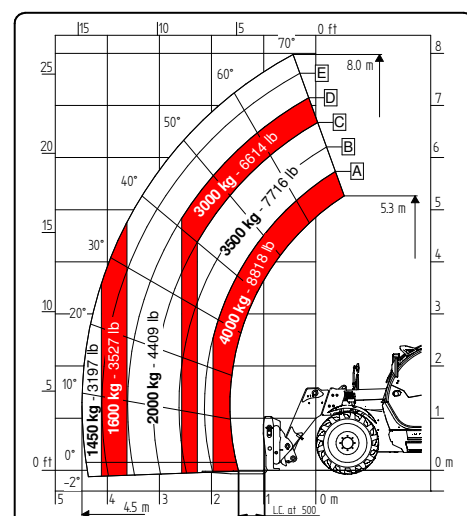
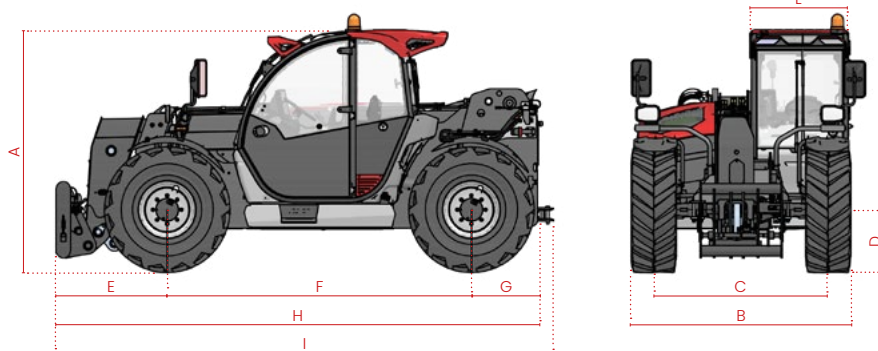
● Standard ○ Optional - Non disponible

| Modèles | | 8.40 |
|-----------------------------|----|-------|
| Poids à vide maximal | | |
| Classic 55 | kg | 8.620 |
| Classic 75 | kg | 8.720 |
| Dynamic 85 | kg | 8.720 |
| Performance 85 | kg | 8.720 |
| Excellence 85 | kg | 8.770 |
| Excellence HVTronic 100 | kg | - |

| Modèles | | 8.40 |
|--------------------------|-----|--------|
| Force de traction | | |
| Classic 55 | daN | 5.800 |
| Classic 75 | daN | 5.800 |
| Dynamic 85 | daN | 5.800 |
| Performance 85 | daN | 6.780 |
| Excellence 85 | daN | 6.780 |
| Excellence HVTronic 100 | daN | 10.000 |

| Modèles | | 8.40 |
|---------------------------------|---|------|
| Roues | | |
| Rayon de braquage | m | 4,15 |
| 400/70 - 20" | | ● |
| 400/70 - 24" | | ○* |
| 460/70-R24" LIFT PRO OFFSET +29 | | ○ |
| 460/70-R24" XMCL OFFSET +29 | | ○ |
| 18 - 19.5 MPT-06 OFFSET +40 | | ○ |

* De série pour les configurations Performance, Excellence et Excellence HVTronic.



8.40

| Configurations | | Classic 55 | Classic 75 | Dynamic 85 | Performance 85 | Excellence 85 | Excellence HVTronic 100 |
|---|----------------------------|---|-----------------|-----------------|---------------------------|---------------------------|---------------------------|
| Moteur | | | | | | | |
| Deutz 55,4/75 | STAGE V kW/hp | ● | - | - | - | - | - |
| Deutz 75/102 | STAGE V kW/hp | - | ● | - | - | - | - |
| Deutz 85/115 | STAGE V kW/hp | - | - | ● | ● | ● | - |
| Deutz 100/136 | STAGE V kW/hp | - | - | - | - | ○ | ● |
| Préchauffage de l'eau du moteur | | ○ | ○ | ○ | ○ | ○ | ○ |
| Système de post-traitement | | DOC/DPF | DOC/DPF + SCR | DOC/DPF + SCR | DOC/DPF + SCR | DOC/DPF + SCR | DOC/DPF + SCR |
| Ventilateur de radiateur | | Proportionnelle | Proportionnelle | Proportionnelle | Proportionnel+ Réversible | Proportionnel+ Réversible | Proportionnel+ Réversible |
| Hydraulics | | | | | | | |
| Type de pompe | | Engranges | Engranges | Engranges | Pistons LS | Pistons LS | Pistons LS |
| Débit hydraulique | l/bar | 100/250 | 100/250 | 120/250 | 150/250 | 170/250 | 170/250 |
| Distributeur flow sharing | | ● | ● | ● | ● | ● | ● |
| Manette électro-proportionnel | | Hydraulique | Hydraulique | Hydraulique | Hydraulique | CAN-BUS | CAN-BUS |
| Décrochage rapide | | ○ | ○ | ○ | ○ | ● | ● |
| Suspension de la flèche | | ○ | ○ | ○ | ○ | ○ | ○ |
| Flèche flottante | | ○ | ○ | ○ | ○ | ● | ● |
| Vanne levage | | - | - | - | Ecofast | Ecofast-E | Ecofast-E |
| Inverseur manuel à 6 voies | | ○ | ○ | ○ | ○ | ● | ● |
| Flux frontal constant | | ● | ● | ● | ● | ● | ● |
| Creeper | | ● | ● | ● | ● | ● | ● |
| Prise électrique en tête de flèche (PEB) | | ○ | ○ | ○ | ○ | ○ | ○ |
| Fonction bras | | | | | | | |
| Limiteur de hauteur | | - | - | - | - | ● | ● |
| Boom speed control électronique | | Full BSC | Full BSC | Full BSC | Full BSC | Full + Single BSC | Full + Single BSC |
| Autoretract | | - | - | - | - | ● | ● |
| Rétraction contrôlée bras | | ● | ● | ● | ● | ● | ● |
| Secousse du godet | | - | - | - | - | ● | ● |
| Transmission | | | | | | | |
| Hydrostatique vitesse unique 25 km/h | | ● | - | - | - | - | - |
| Hydrostatique vitesse unique 30 km/h | | ● | ● | ● | - | - | - |
| Hydrostatique 2 vitesses mécaniques 40 km/h | | - | - | - | ● | ● | - |
| Hydrostatique à variation continue 40 km/h | | - | - | - | - | - | ● |
| Essieux | | | | | | | |
| Essieu avant différentiel autobloquant limited slip 45% | | ● | ● | ● | ● | ● | ● |
| Essieu arrière différentiel open type | | ● | ● | ● | ● | ● | ● |
| Essieu arrière blocage différentiel 100% | | - | - | - | - | - | - |
| Freins | | | | | | | |
| Frein de service | | Multidisque à bain d'huile | | | | | |
| Frein de stationnement | | Multidisque à bain d'huile à actionnement négatif type SAHR | | | | | |
| Frein remorque pneumatique / hydraulique | | - | - | ○ | ○ | ○ | ○ |
| Éclairage | | | | | | | |
| Feux de route LED à l'avant | | ○ | ○ | ○ | ○ | ● | ● |
| Feux de route arrière à LED | | ● | ● | ● | ● | ● | ● |
| Feux de travail LED à l'avant et à l'arrière | | ○ | ○ | ○ | ● | ● | ● |
| Phares de travail bras à LED | | ○ | ○ | ○ | ○ | ○ | ○ |
| Lampe de service marche | | ○ | ○ | ○ | ● | ● | ● |
| Prise pour éclairage de remorque arrière | | ○ | ○ | ● | ● | ● | ● |
| Cabine | | | | | | | |
| Cabine | | Standard | Standard | Standard | Standard | Comfort Plus | Comfort Plus |
| Grille de protection pour pare-brise | | ○ | ○ | ○ | ○ | ○ | ○ |
| Écran couleurs tactile | " | 5 | 5 | 5 | 5 | 7 | 7 |
| Système start and stop | | ● | ● | ● | ● | ● | ● |
| Rétroviseur intérieur | | ○ | ○ | ○ | ● | ● | ● |
| Climatisation | | ○ | ○ | ○ | ○ | ● | ● |
| Various | | | | | | | |
| Crochet d'attelage | | ○ | ○ | ● | ● | ● | ● |

TELEHANDLERS **NEXT GENERATION**



**FARESIN INDUSTRIES SPA
HEADQUARTERS**

Via dell'Artigianato, 36
36042 Breganze (Vicenza), Italy
Tel. + 39 0445 800300
faresin@faresin.com

FARESIN DEUTSCHLAND GMBH

Steinach B.R. - an der
Frankenhoehe 1
91605 Gallmersgarten, Germany
Tel. +49 9843 9802828
lager@faresin.de

**FARESIN DEUTSCHLAND
NORD GMBH**

Wissmannstr, 59
27755 Delmenhorst, Germany
Tel. +49 4221 800 989-0
info@faresin-nord.de

FARESIN POLAND SP. Z O.O.

ul. Borowiacka 9
87-100 Torun, Polska
Tel. +48 503 147 811
poland@faresin.com

**FARESIN INDUSTRIES
FRANCE**

2 Rue de l'Avenir 14460
Colombelles, France
Tel + 33 2 31 82 79 61
france@faresin.com

Nous attirons l'attention de tous les clients potentiels, de tous les destinataires et, dans la mesure du possible, de tous les interlocuteurs externes sur le fait que Faresin Industries S.p.A. adopte une clause de non-responsabilité relative à la description des caractéristiques techniques et fonctionnelles de ses machines, ainsi qu'aux modalités de leur utilisation, également en ce qui concerne leur sécurité. La clause de non-responsabilité doit être considérée comme d'application générale et Faresin Industries S.p.A. vous invite par conséquent à la consulter aussi sur le site Internet: faresin.com

FARESIN.COM



01.2025