

FS 8.40 MIDDLE

SCHEDA TECNICA



FS 8.40 MIDDLE

CARATTERISTICHE TECNICHE

Modelli	8.40	
Dimensioni		
[A] Altezza	mm	2450
[B] Larghezza	mm	2310
[C] Carreggiata	mm	1862
[D] Luce libera da terra	mm	350
[E] Sbalzo anteriore	mm	1425
[F] Passo	mm	2950
[G] Sbalzo posteriore	mm	804
[H] Lunghezza senza gancio di traino	mm	5179
[I] Lunghezza con gancio di traino	mm	5340
[L] Larghezza cabina	mm	960
Larghezza con stabilizzatori	mm	-
Sistema di caricamento		
Capacità di sollevamento	kg	4000
Altezza di sollevamento	m	8
Sbraccio massimo orizzontale	m	4,5
Sbraccio alla massima altezza	m	0,45
Numero sezioni sfilanti	n.	1
Angolo di brandeggio	°	144
Capacità serbatoio		
Serbatoio carburante	l	120
Serbatoio adblue	l	10
Serbatoio olio idraulico	l	120
Attacco attrezzature		
FH		●
FH Heavy		-
Euro		-
Varie		
Telematica Farmatics		○
Livellamento laterale telaio 10°		-
Stabilizzatori frontali		-
Blocco oscillazione assale posteriore		-
Modalità Pala		●

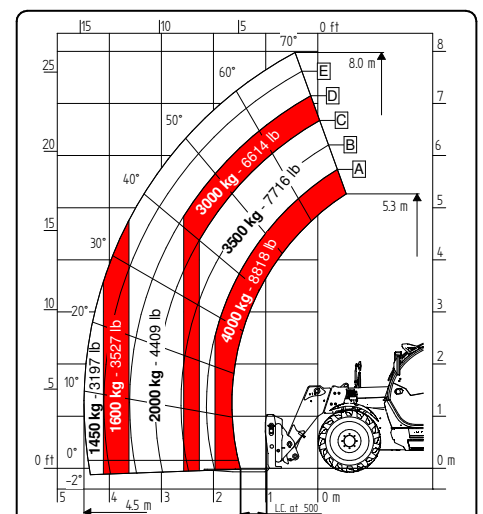
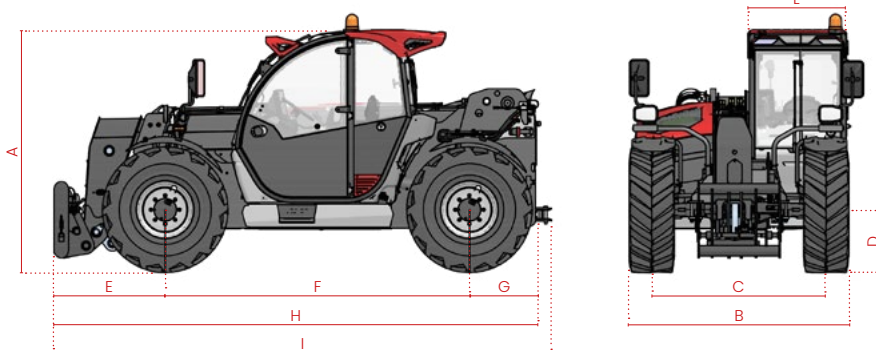
● Standard ○ Optional - Non disponibile

Modelli	8.40	
Peso a vuoto massimo		
Classic 55	kg	8.620
Classic 75	kg	8.720
Dynamic 85	kg	8.720
Performance 85	kg	8.720
Excellence 85	kg	8.770
Excellence HVTronic 100	kg	8.880

Modelli	8.40	
Forza di tiro		
Classic 55	daN	5.800
Classic 75	daN	5.800
Dynamic 85	daN	5.800
Performance 85	daN	6.780
Excellence 85	daN	6.780
Excellence HVTronic 100	daN	10.000

Modelli	8.40	
Ruote		
Raggio di sterzata	m	4,15
400/70 - 20"		●
400/70 - 24"		○*
460/70-R24" LIFT PRO OFFSET +29		○
460/70-R24" XMCL OFFSET +29		○
18 - 19.5 MPT-06 OFFSET +40		○

* Di serie per le configurazioni Performance, Excellence e Excellence HVTronic.



8.40

Configurazioni		Classic 55	Classic 75	Dynamic 85	Performance 85	Excellence 85	Excellence HVTronic 100
Motore							
Deutz 55,4/75	<input type="checkbox"/> STAGE V kW/hp	●	-	-	-	-	-
Deutz 75/102	<input type="checkbox"/> STAGE V kW/hp	-	●	-	-	-	-
Deutz 85/115	<input type="checkbox"/> STAGE V kW/hp	-	-	●	●	●	-
Deutz 100/136	<input type="checkbox"/> STAGE V kW/hp	-	-	-	-	○	●
Preriscaldamento acqua motore		○	○	○	○	○	○
Sistema di post trattamento		DOC/DPF	DOC/DPF + SCR	DOC/DPF + SCR	DOC/DPF + SCR	DOC/DPF + SCR	DOC/DPF + SCR
Ventola radiatore		Proporzionale	Proporzionale	Proporzionale	Proporzionale + Reversibile	Proporzionale + Reversibile	Proporzionale + Reversibile
Idraulica							
Tipo di pompa		Ingranaggi	Ingranaggi	Ingranaggi	Pistoni LS	Pistoni LS	Pistoni LS
Portata idraulica	l/bar	100/250	100/250	120/250	150/250	170/250	170/250
Distributore Flow Sharing		●	●	●	●	●	●
Joystick elettro-proporzionale		Idraulico	Idraulico	Idraulico	Idraulico	CAN-BUS	CAN-BUS
Sgancio rapido		○	○	○	○	●	●
Sospensione braccio		○	○	○	○	○	○
Braccio flottante		○	○	○	○	●	●
Valvola sollevamento		-	-	-	Ecofast	Ecofast-E	Ecofast-E
Deviatore 6 vie manuale		○	○	○	○	●	●
Flusso costante anteriore		●	●	●	●	●	●
Creeper		●	●	●	●	●	●
Presa elettrica braccio (PEB)		○	○	○	○	○	○
Funzione braccio							
Limitatore di altezza		-	-	-	-	●	●
Boom speed control elettronico		Full BSC	Full BSC	Full BSC	Full BSC	Full + Single BSC	Full + Single BSC
Autoretract		-	-	-	-	●	●
Rientro controllato braccio		●	●	●	●	●	●
Scuotimento benna		-	-	-	-	●	●
Trasmissione							
Idrostatica monomarcia 25 km/h		●	-	-	-	-	-
Idrostatica monomarcia 30 km/h		●	●	●	-	-	-
Idrostatica 2 marce meccaniche 40 km/h		-	-	-	●	●	-
Idrostatica variazione continua 40 km/h		-	-	-	-	-	●
Assali							
Assali anteriore differenziale autobloccante limited slip 45%		●	●	●	●	●	●
Assali posteriore differenziale open type		●	●	●	●	●	●
Assali posteriore bloccaggio differenziale 100%		-	-	-	-	-	-
Freni							
Freno di servizio		Multidisco in bagno d'olio					
Freno di stazionamento		Multidisco in bagno d'olio ad azionamento negativo tipo SAHR					
Freno rimorchio pneumatico / idraulico		-	-	○	○	○	○
Luci							
Fari stradali anteriore a LED		○	○	○	○	●	●
Fari stradali posteriore a LED		●	●	●	●	●	●
Fari lavoro anteriore e posteriore a LED		○	○	○	●	●	●
Fari lavoro braccio a LED		○	○	○	○	○	○
Luce di cortesia gradino		○	○	○	●	●	●
Presa posteriore luci rimorchio		○	○	●	●	●	●
Cabina							
Cabina		Standard	Standard	Standard	Standard	Comfort Plus	Comfort Plus
Griglia protettiva per parabrezza		○	○	○	○	○	○
Display a colori touch	"	5	5	5	5	7	7
Sistema start and stop		●	●	●	●	●	●
Specchio interno retrovisore		○	○	○	●	●	●
Aria condizionata		○	○	○	○	●	●
Varie							
Gancio di traino		○	○	●	●	●	●

● Standard

○ Optional

- Non disponibile

TELEHANDLERS **NEXT GENERATION**



**FARESIN INDUSTRIES SPA
HEADQUARTERS**

Via dell'Artigianato, 36
36042 Breganze (Vicenza), Italy
Tel. + 39 0445 800300
faresin@faresin.com

FARESIN DEUTSCHLAND GMBH

Steinach B.R. - an der
Frankenhoehe 1
91605 Gallmersgarten, Germany
Tel. +49 9843 9802828
lager@faresin.de

**FARESIN DEUTSCHLAND
NORD GMBH**

Wissmannstr, 59
27755 Delmenhorst, Germany
Tel. +49 4221 800 989-0
info@faresin-nord.de

FARESIN POLAND SP. Z O.O.

ul. Borowiacka 9
87-100 Torun, Polska
Tel. +48 503 147 811
poland@faresin.com

**FARESIN INDUSTRIES
FRANCE**

2 Rue de l'Avenir 14460
Colombelles, France
Tel + 33 2 31 82 79 61
france@faresin.com

Si richiama l'attenzione di tutti i potenziali clienti, di tutti i destinatari e, per quanto possibile, di tutti gli interlocutori esterni, sul fatto che Faresin Industries S.p.A. adotta un Disclaimer generale relativo alla descrizione delle caratteristiche tecniche e funzionali dei propri macchinari, nonché alle modalità del loro utilizzo, anche in relazione alla loro sicurezza. Il Disclaimer deve essere inteso come di portata generale, e pertanto Faresin Industries s.p.a. invita a conoscerlo, anche attraverso l'accesso al sito web: www.faresindustries.com

FARESIN.COM



01.2025