

FS 8.40 MIDDLE

FICHA TÉCNICA



FS 8.40 MIDDLE

CARACTERÍSTICAS TÉCNICAS

Modelos	8.40	
Dimensiones		
[A] Altura	mm	2450
[B] Anchura	mm	2310
[C] Vía	mm	1862
[D] Luz libre desde suelo	mm	350
[E] Saliente delantero	mm	1425
[F] Paso	mm	2950
[G] Rebasamiento trasero	mm	804
[H] Longitud sin gancho de remolque	mm	5179
[H] Longitud con gancho de remolque	mm	5340
[L] Anchura cabina	mm	960
Anchura con estabilizadores	mm	-
Sistema de carga		
Capacidad de elevación	kg	4000
Altura de elevación	m	8
Extensión máx horizontal	m	4,5
Extensión a la máx altura	m	0,45
Número secciones extensibles	n.	1
Ángulo de balanceo	°	144
Capacidad depósito		
Depósito combustible	l	120
Depósito adblue	l	10
Depósito del aceite hidráulico	l	120
Conexión equipos		
FH		●
FH Heavy		-
Euro		-
Varios		
Telemática Farmatics		○
Nivelación lateral chasis 10°		-
Estabilizadores frontales		-
Bloqueo oscilación eje trasero		-
Modalidad pala		●

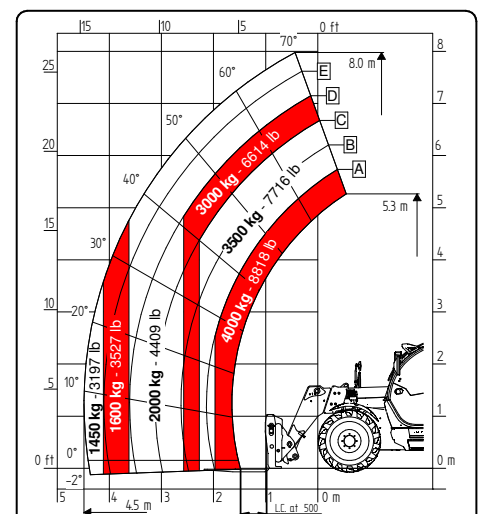
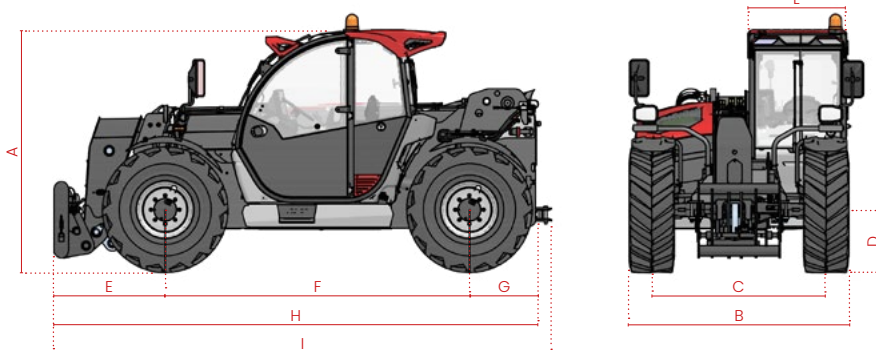
Modelos	8.40	
Peso en vacío máximo		
Classic 55	kg	8.620
Classic 75	kg	8.720
Dynamic 85	kg	8.720
Performance 85	kg	8.720
Excellence 85	kg	8.770
Excellence HVTronic 100	kg	-

Modelos	8.40	
Fuerza de tiro		
Classic 55	daN	5.800
Classic 75	daN	5.800
Dynamic 85	daN	5.800
Performance 85	daN	6.780
Excellence 85	daN	6.780
Excellence HVTronic 100	daN	10.000

Modelos	8.40	
Ruedas		
Radio de giro	m	4,15
400/70 - 20"		●
400/70 - 24"		○*
460/70-R24" LIFT PRO OFFSET +29		○
460/70-R24" XMCL OFFSET +29		○
18 - 19.5 MPT-06 OFFSET +40		○

● Standard ○ Optional - No disponible

* De serie para las configuraciones Performance, Excellence y Excellence HVTronic.



8.40

Configuraciones	Classic 55	Classic 75	Dynamic 85	Performance 85	Excellence 85	Excellence HVTronic 100
Motor						
Deutz 55,4/75	STAGE V kW/hp ●	-	-	-	-	-
Deutz 75/102	STAGE IIIA STAGE V kW/hp -	●	-	-	-	-
Deutz 85/115	STAGE IIIA STAGE V kW/hp -	-	●	●	●	-
Deutz 100/136	STAGE V kW/hp -	-	-	-	○	●
Precalentamiento agua motor	○	○	○	○	○	○
Sistema de postratamiento	DOC/DPF	DOC/DPF + SCR	DOC/DPF + SCR	DOC/DPF + SCR	DOC/DPF + SCR	DOC/DPF + SCR
Ventilador radiador	Proporcional	Proporcional	Proporcional	Proporcional + Reversible	Proporcional + Reversible	Proporcional + Reversible
Hidráulica						
Tipo de bomba	Engranajes	Engranajes	Engranajes	Pistones LS	Pistones LS	Pistones LS
Capacidad hidráulica	l/bar 100/250	100/250	120/250	150/250	170/250	170/250
Distribuidor flow sharing	●	●	●	●	●	●
Joystick electro-proporcional	Hidráulico	Hidráulico	Hidráulico	Hidráulico	CAN-BUS	CAN-BUS
Desenganche rápido	○	○	○	○	●	●
Suspensión brazo	○	○	○	○	○	○
Brazo flotante	○	○	○	○	●	●
Válvula elevación	-	-	-	Ecofast	Ecofast-E	Ecofast-E
Conmutador de 6 vías manual	○	○	○	○	●	●
Flujo constante delantero	●	●	●	●	●	●
Creeper	●	●	●	●	●	●
Toma Eléctrica Brazo (PEB)	○	○	○	○	○	○
Función brazo						
Limitador de altura	-	-	-	-	●	●
Boom speed control electrónico	Full BSC	Full BSC	Full BSC	Full BSC	Full + Single BSC	Full + Single BSC
Autoretract	-	-	-	-	●	●
Regreso controlado brazo	●	●	●	●	●	●
Sacudida cuchara	-	-	-	-	●	●
Transmisión						
Hidrostática monomarcha 25 km/h	●	-	-	-	-	-
Hidrostática monomarcha 30 km/h	●	●	●	-	-	-
Hidrostática 2 marchas mecánicas 40 km/h	-	-	-	●	●	-
Hidrostática de variación continua 40 km/h	-	-	-	-	-	●
Ejes						
Eje delantero diferencial autoblocante limited slip 45%	●	●	●	●	●	●
Eje trasero diferencial open type	●	●	●	●	●	●
Eje trasero bloqueo diferencial 100%	-	-	-	-	-	-
Frenos						
Freno de servicio	Multidisco en baño de aceite					
Freno de estacionamiento	Multidisco en baño de aceite de accionamiento negativo tipo SAHR					
Freno remolque neumático / hidráulico	-	-	○	○	○	○
Luces						
Faros de carretera delanteros de LED	○	○	○	○	●	●
Faros de carretera traseros de LED	●	●	●	●	●	●
Luces de trabajo delantero y trasero de LED	○	○	○	●	●	●
Luces de trabajo brazo de LED	○	○	○	○	○	○
Luz de cortesía peldaño	○	○	○	●	●	●
Toma trasera luces del remolque	○	○	●	●	●	●
Cabina						
Cabina	Standard	Standard	Standard	Standard	Comfort Plus	Comfort Plus
Rejilla de protección para parabrisas	○	○	○	○	○	○
Pantalla de colores táctil	" 5	5	5	5	7	7
Sistema start and stop	●	●	●	●	●	●
Espejo interno retrovisor	○	○	○	●	●	●
Aire acondicionado	○	○	○	○	●	●
Varios						
gancho de remolque	○	○	●	●	●	●

TELEHANDLERS **NEXT GENERATION**



**FARESIN INDUSTRIES SPA
HEADQUARTERS**

Via dell'Artigianato, 36
36042 Breganze (Vicenza), Italy
Tel. + 39 0445 800300
faresin@faresin.com

FARESIN DEUTSCHLAND GMBH

Steinach B.R. - an der
Frankenhoehe 1
91605 Gallmersgarten, Germany
Tel. +49 9843 9802828
lager@faresin.de

**FARESIN DEUTSCHLAND
NORD GMBH**

Wissmannstr, 59
27755 Delmenhorst, Germany
Tel. +49 4221 800 989-0
info@faresin-nord.de

FARESIN POLAND SP. Z O.O.

ul. Borowiacka 9
87-100 Torun, Polska
Tel. +48 503 147 811
poland@faresin.com

**FARESIN INDUSTRIES
FRANCE**

2 Rue de l'Avenir 14460
Colombelles, France
Tel + 33 2 31 82 79 61
france@faresin.com

Se llama la atención de todos los clientes potenciales, de todos los destinatarios y, en lo posible, de todos los interlocutores externos, sobre el hecho de que Faresin Industries S.p.A. adopta un Descargo de responsabilidad general relativo a la descripción de las características técnicas y funcionales de sus maquinarias, así como las modalidades de su uso, también en relación a su seguridad. El Disclaimer debe ser entendido como con capacidad general, y por lo tanto Faresin Industries s.p.a. invita a conocerlo, incluso a través del acceso al sitio web: faresin.com

FARESIN.COM



01.2025