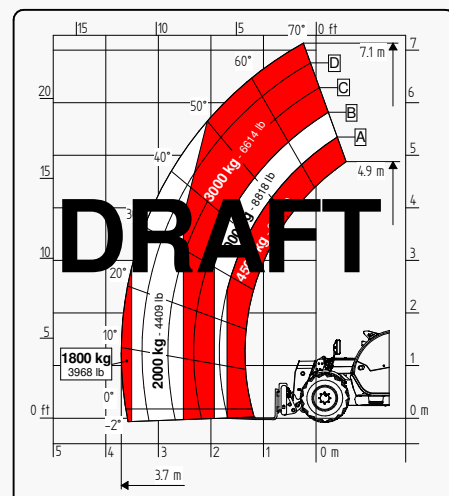
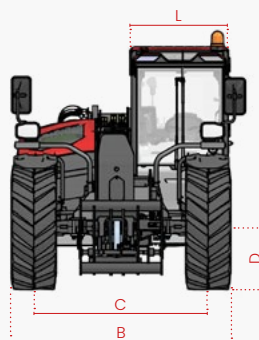
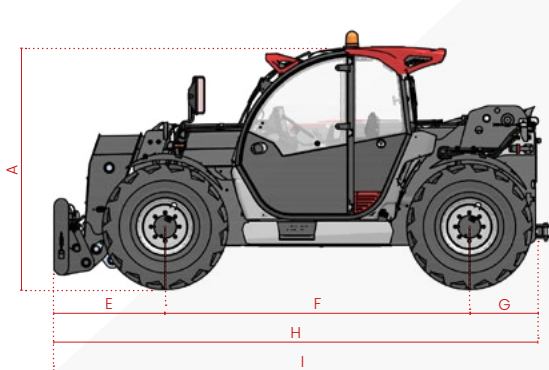


SPECYFIKACJA TECHNICZNA
7.45 MIDDLE FS



Zwraca się uwagę wszystkich potencjalnych klientów, wszystkich odbiorców i, w miarę możliwości, wszystkich zewnętrznych rozmówców na fakt, że Faresin Industries SpA przyjmuje ogólne zastrzeżenie dotyczące opisu cech technicznych i funkcjonalnych swoich maszyn, a także sposobu ich wykorzystania, także w odniesieniu do ich bezpieczeństwa. Zastrzeżenie należy rozumieć jako ogólne, dlatego Faresin Industries spa zaprasza do zapoznania się z nim, również poprzez wejście na stronę internetową:
www.faresindustries.com



FARESIN.COM



7.45 MIDDLE FS

DANE TECHNICZNE

MODELE	7.45	
WYMIARY		
[A] Wysokość	mm	2.450
[B] Szerokość	mm	2.310
[C] Rozstaw kół	mm	1.862
[D] Prześwit	mm	350
[E] Zwis przedni	mm	1.007
[F] Rozstaw osi	mm	2.950
[G] Zwis tylny	mm	804
[H] Długość bez zaczepu	mm	4.761
[I] Długość z zaczepem	mm	4.922
[L] Szerokość kabiny	mm	960
MASA		
CLASSIC 55	kg	-
CLASSIC 75	kg	-
DYNAMIC 85	kg	-
PERFORMANCE 85	kg	-
EXCELLENCE 85	kg	-
EXCELLENCE HVTRONIC 100	kg	-

MODELE	7.45	
SZCZEGÓŁY		
Liczba sekcji wysuwnych	nr	1
Maksymalny udźwig	kg	4.500
Max wysokość podnoszenia	m	7,1
Max zasięg w poziomie	m	3,6
Odległość od ładunku na max wysokości	m	0,2
Kąt wychylenia osprzętu	°	144
POJEMNOŚĆ ZBIORNIKA		
Zbiornik oleju hydraulicznego	l	120
Zbiornik paliwa	l	120

UWAGA: Wymiary określone dla modelu z kołami 405/70 20

● Standard ○ Opcja - Niedostępne

WYPOSAŻENIE	CLASSIC 55	CLASSIC 75	DYNAMIC 85	PERFORMANCE 85	EXCELLENCE 85	EXCELLENCE HVTRONIC 100
NAPĘD						
Hydrostatyczny	jednobiegowy	jednobiegowy	jednobiegowy	2 biegi mechaniczne	2 biegi mechaniczne	wariacja ciągła
Prędkość	km/h	25	30	30	40	40
SILNIK STAGE V						
Producent	Deutz	Deutz	Deutz	Deutz	Deutz	Deutz
Moc	kW/hp	55,4/75	75/102	85/115	85/115	100/136
Układ oczyszczania spalin	DOC + DPF	DOC + DPF + SCR	DOC + DPF + SCR	DOC + DPF + SCR	DOC + DPF + SCR	DOC + DPF + SCR
Siła uciągu	daN	5.100	5.100	5.100	5.890	10.000
HYDRAULIKA						
Rodzaj pomy	zębata	zębata	zębata	tłoczkowa LS	tłoczkowa LS	tłoczkowa LS
Rozdzielacz	flow sharing	flow sharing	flow sharing	flow sharing	flow sharing	flow sharing
Wydajność hydrauliki	l/bar	100/250	100/250	120/250	150/250	170/250
KOŁA						
400/70 20	●	●	●	○	○	○
405/70 24	○	○	○	●	●	●
Promień skrętu	m	4	4	4	4,15	4,15
INNE						
Joystick	hydrauliczny elektro-proporcjonalny	hydrauliczny elektro-proporcjonalny	hydrauliczny elektro-proporcjonalny	hydrauliczny elektro-proporcjonalny	elektro-proporcjonalny CAN-BUS	elektro-proporcjonalny CAN-BUS
Szybkowzłączce do osprzętu	○	○	○	○	●	●
Tylnie wyjście hydrauliczne	○	○	○	●	●	●
Przednie światła drogowe LED	○	○	○	○	●	●
Tylnie światła drogowe LED	●	●	●	●	●	●
Przednie i tylne światła robocze LED	○	○	○	●	●	●
Tylnie wyjście elektr. do światel przyczepy	○	○	●	●	●	●
Stały zaczep 12 T	○	○	●	●	●	●
Wstępne wodne podgrzewanie silnika	○	○	○	○	○	○
Klimatyzacja	○	○	○	○	●	●
Zawór Ecofast	N/D	N/D	N/D	●	●	●
Ramię pływające	○	○	○	○	●	●
Amortyzacja wysięgnika	○	○	○	○	○	○
Dodatkowe wyj. hydr. na wysięgniku	○	○	○	○	●	●
PEB (Wyjście elektryczne na wysięgniku)	○	○	○	○	○	○
Creep	●	●	●	●	●	●
Stały przepływ do osprzętu	●	●	●	●	●	●
Tryb szufli	●	●	●	●	●	●
Wentylator chłodnicy	proporcjonalny nieodwracalny	proporcjonalny nieodwracalny	proporcjonalny nieodwracalny	proporcjonalny odwracalny	proporcjonalny odwracalny	proporcjonalny odwracalny