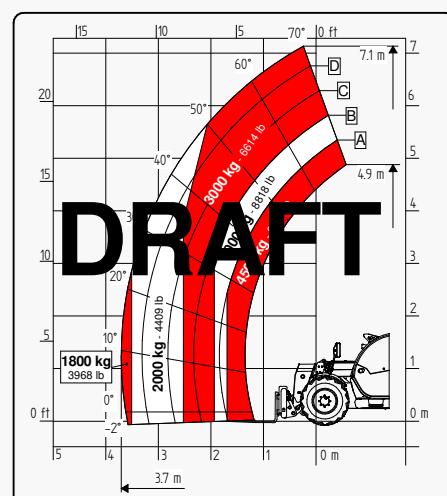
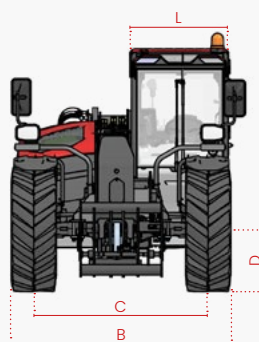
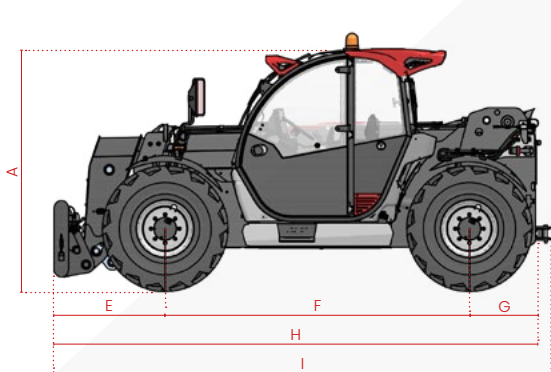


# ТЕХНИЧЕСКИЕ ХАРАКТЕРИСТИКИ

## 7.45 MIDDLE FS



Обращаем внимание всех потенциальных клиентов, всех получателей и, по возможности, всех внешних контактных лиц, что компания Faresin Industries S.p.A. применяет общую Оговорку об отказе от ответственности и защите прав интеллектуальной собственности в отношении описания технических и функциональных характеристик своего оборудования, а также методов его использования, в том числе относительно его безопасности. Подразумевается, что Оговорка носит всеохватывающий характер, и поэтому Faresin Industries S.p.A. приглашает всех ознакомиться с ней, в том числе на сайте: [www.faresindustries.com](http://www.faresindustries.com)



**FARESIN.COM**



# 7.45 MIDDLE FS

## ТЕХНИЧЕСКИЕ ХАРАКТЕРИСТИКИ

МОДЕЛИ		7.45
<b>РАЗМЕРЫ</b>		
[A] высота	mm	2.450
[B] ширина	mm	2.310
[C] колея	mm	1.862
[D] дорожный просвет	mm	350
[E] передний свес	mm	1.007
[F] колесная база	mm	2.950
[G] задний свес	mm	804
[H] ширина со стабилизаторами	mm	4.761
[I] длина	mm	4.922
[L] ширина кабины	mm	960
<b>ВЕС</b>		
CLASSIC 75	kg	8.470
DYNAMIC 85	kg	8.470
PERFORMANCE 85	kg	8.470
EXCELLENCE 85	kg	8.520

МОДЕЛИ		7.45
<b>ПОДРОБНОСТИ</b>		
Количество выдвигаемых секций	nr	1
Макс. грузоподъемность	kg	4.500
Макс. высота подъема	m	7,1
Макс. горизонтальный вылет стрелы	m	3,6
Макс. высота вылета стрелы	m	0,2
Угол наклона	°	144
<b>ОБЪЕМ БАКА</b>		
Бак гидравлического масла	l	120
Бак дизельного топлива	l	120

**ПРИМЕЧАНИЯ:** Размеры относятся к модели с колесами 405/70 20

● стандартно    ○ опционально    - Нет в наличии

КОНФИГУРАЦИЯ	CLASSIC 75	DYNAMIC 85	PERFORMANCE 85	EXCELLENCE 85
<b>ТРАНСМИССИЯ</b>				
Гидростатическая	одной передачей	одной передачей	2 передачами механического типа	2 передачами механического типа
Скорость	km/h	30	40	40
<b>ДВИГАТЕЛЬ STAGE IIIA</b>				
Производитель	Deutz	Deutz	Deutz	Deutz
Мощность	kW/hp	75/102	85/115	85/115
Тяговое усилие	daN	5.800	5.800	6.780
<b>ГИДРАВЛИКА</b>				
Тип насоса	насос шестеренчатый	насос шестеренчатый	поршневой насос LS	поршневой насос LS
Дистрибьютор	flow sharing	flow sharing	flow sharing	flow sharing
Гидравлический расход	l/bar	100/250	120/250	150/250
<b>КОЛЕСА</b>				
400/70 20	●	●	○	○
405/70 24	○	○	●	●
Радиус поворота	m	4	4,15	4,15
<b>РАЗНОЕ</b>				
Джойстик	гидравлико-электрический пропорциональный	гидравлико-электрический пропорциональный	гидравлико-электрический пропорциональный	электропропорциональный CAN-BUS
Быстроразъемное соединение	○	○	○	●
Гидравлическое заднее соединение	○	○	●	●
Светодиодные передние светофоры	○	○	○	●
Светодиодные задние светофоры	●	●	●	●
Передние и задние светодиодные фары рабочего света	○	○	●	●
Задняя розетка фар прицепа	○	●	●	●
Фиксированный буксировочный крюк 12 т	○	●	●	●
Предпусковой подогрев воды для двигателя	○	○	○	○
Система кондиционирования воздуха	○	○	○	●
Клапан ecofast	N/D	N/D	●	●
Плавающая стрела	○	○	○	●
Рычажная подвеска	○	○	○	○
6-Ходовой ручной распределитель	○	○	○	●
РЕВ (электрический разъем стрелы)	○	○	○	○
Сгреер - механизм ползучего хода	●	●	●	●
Постоянный передний поток	●	●	●	●
Режим лопаты	●	●	●	●
Вентилятор радиатора	необратимый пропорциональный	необратимый пропорциональный	пропорциональный обратимый	пропорциональный обратимый