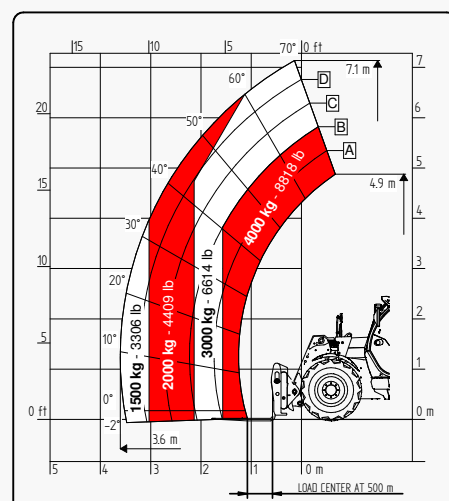
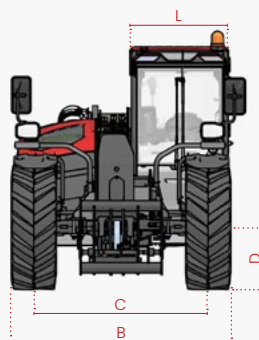
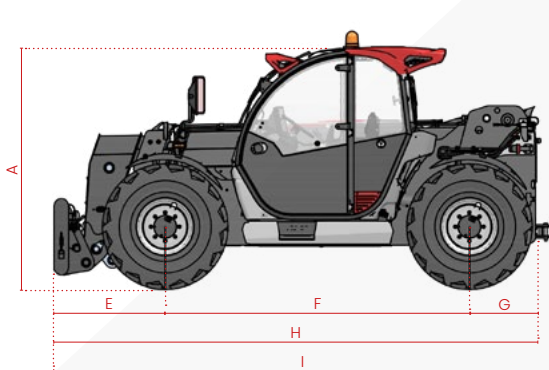


SCHEDA TECNICA

7.40 MIDDLE FS



Si richiama l'attenzione di tutti i potenziali clienti, di tutti i destinatari e, per quanto possibile, di tutti gli interlocutori esterni, sul fatto che Faresin Industries S.p.A. adotta un Disclaimer generale relativo alla descrizione delle caratteristiche tecniche e funzionali dei propri macchinari, nonché alle modalità del loro utilizzo, anche in relazione alla loro sicurezza. Il Disclaimer deve essere inteso come di portata generale, e pertanto Faresin Industries s.p.a. invita a conoscerlo, anche attraverso l'accesso al sito web: www.faresindustries.com



FARESIN.COM



7.40 MIDDLE FS

CARATTERISTICHE TECNICHE

MODELLI	7.40	
DIMENSIONI		
[A] Altezza	mm	2.450
[B] Larghezza	mm	2.310
[C] Carreggiata	mm	1.862
[D] Luce libera da terra	mm	350
[E] Sbalzo anteriore	mm	1.007
[F] Passo	mm	2.950
[G] Sbalzo posteriore	mm	804
[H] Lunghezza senza gancio di traino	mm	4.761
[I] Lunghezza con gancio di traino	mm	4.922
[L] Larghezza cabina	mm	960
PESO		
CLASSIC 55	kg	-
CLASSIC 75	kg	-
DYNAMIC 85	kg	-
PERFORMANCE 85	kg	-
EXCELLENCE 85	kg	-
EXCELLENCE HVTRONIC 100	kg	-

MODELLI	7.40	
DETTAGLI		
Numero sezioni sfilanti	nr	1
Portata max	kg	4.000
Altezza max di sollevamento	m	7,1
Sbraccio max orizzontale	m	3,6
Sbraccio alla max altezza	m	0,2
Angolo di brandeggio	°	144
CAPACITÀ SERBATOIO		
Serbatoio dell'olio idraulico	l	120
Serbatoio del gasolio	l	120

NOTE: Dimensioni definite su modello con ruote 405/70 20

● Standard ○ Optional - Non disponibile

ALLESTIMENTI	CLASSIC 55	CLASSIC 75	DYNAMIC 85	PERFORMANCE 85	EXCELLENCE 85	EXCELLENCE HVTRONIC 100
TRASMISSIONE						
Idrostatica	monomarcia	monomarcia	monomarcia	2 marce meccaniche	2 marce meccaniche	variazione continua
Velocità	km/h	25	30	30	40	40
MOTORE STAGE V						
Costruttore	Deutz	Deutz	Deutz	Deutz	Deutz	Deutz
Potenza	kW/hp	55,4/75	75/102	85/115	85/115	100/136
Sistema di post trattamento	DOC + DPF	DOC + DPF + SCR	DOC + DPF + SCR	DOC + DPF + SCR	DOC + DPF + SCR	DOC + DPF + SCR
Forza di tiro	daN	5.100	5.100	5.100	5.890	10.000
IDRAULICA						
Tipo di pompa	ingranaggi	ingranaggi	ingranaggi	pistoni LS	pistoni LS	pistoni LS
Distributore	flow sharing	flow sharing	flow sharing	flow sharing	flow sharing	flow sharing
Portata idraulica	l/bar	100/250	100/250	120/250	150/250	170/250
RUOTE						
400/70 20	●	●	●	○	○	○
405/70 24	○	○	○	●	●	●
Raggio sterzata	m	4	4	4	4,15	4,15
VARIE						
Joystick	idraulico-elettro proporzionali	idraulico-elettro proporzionali	idraulico-elettro proporzionali	idraulico-elettro proporzionali	elettro proporzionali CAN-BUS	elettro proporzionali CAN-BUS
Attacco rapido	○	○	○	○	●	●
Connessione posteriore idraulica	○	○	○	●	●	●
Fari stradali anteriore a LED	○	○	○	○	●	●
Fari stradali posteriore a LED	●	●	●	●	●	●
Fari lavoro anteriore e posteriore a LED	○	○	○	●	●	●
Presa posteriore luci rimorchio	○	○	●	●	●	●
Gancio di traino fisso 12 t	○	○	●	●	●	●
Preriscaldamento acqua motore	○	○	○	○	○	○
Aria condizionata	○	○	○	○	●	●
Valvola Ecofast	N/D	N/D	N/D	●	●	●
Braccio flottante	○	○	○	○	●	●
Sospensione braccio	○	○	○	○	○	○
Deviatore 6 vie manuale	○	○	○	○	●	●
PEB (Presa Elettrica Braccio)	○	○	○	○	○	○
Crepper	●	●	●	●	●	●
Flusso costante anteriore	●	●	●	●	●	●
Modalità pala	●	●	●	●	●	●
Ventola radiatore	proporzionale non reversibile	proporzionale non reversibile	proporzionale non reversibile	proporzionale reversibile	proporzionale reversibile	proporzionale reversibile