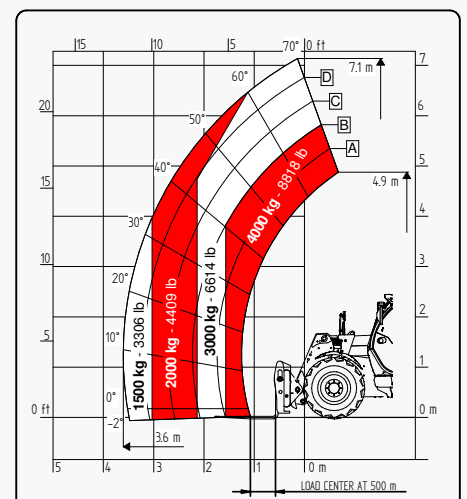
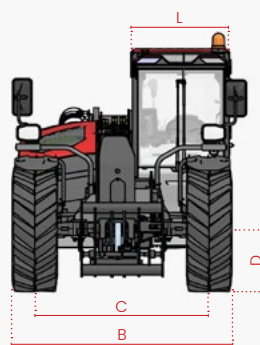
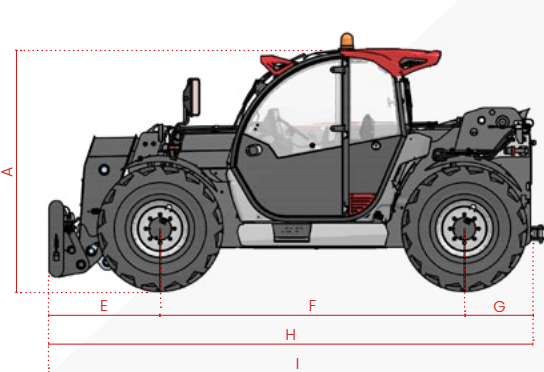


TECHNISCHE DATENBLÄTT

7.40 MIDDLE FS



Es wird darauf hingewiesen, dass Faresin Industries s.p.a. einen allgemeinen Haftungsausschluss bezüglich der Beschreibung der technischen und funktionellen Merkmale seiner Maschinen sowie der Methoden ihrer Verwendung, auch in Bezug auf ihre Sicherheit, anwendet. Der Haftungsausschluss ist als allgemein gültig zu verstehen, und deshalb lädt Faresin Industries s.p.a. Sie ein, ihn zur Kenntnis zu nehmen, auch durch Zugriff auf die Website: www.faresindustries.com



FARESIN.COM



7.40 MIDDLE FS

TECHNISCHE MERKMALE

MODELLE		7.40
ABMESSUNGEN		
[A] Höhe	mm	2.450
[B] Breite	mm	2.310
[C] Spurweite	mm	1.862
[D] Bodenhöhe	mm	350
[E] Vorderer Überhang	mm	1.007
[F] Radstand	mm	2.950
[G] Hinterer Überhang	mm	804
[H] Länge ohne Anhängervorrichtung	mm	4.761
[I] Länge mit Anhängervorrichtung	mm	4.922
[L] Fahrerinnenbreite	mm	960
GEWICHT		
CLASSIC 55	kg	-
CLASSIC 75	kg	-
DYNAMIC 85	kg	-
PERFORMANCE 85	kg	-
EXCELLENCE 85	kg	-
EXCELLENCE HVTRONIC 100	kg	-

MODELLE		7.40
DETAILS		
Anzahl Teleskopteile	nr.	1
Max. Tragfähigkeit	kg	4.000
Max Hebehöhe	m	7,1
Max horizontaler Schwung	m	3,6
Entladung auf max. Höhe	m	0,2
Schwenkwinkel	°	144
FASSUNGSVERMÖGEN DES TANKS		
Hydraulikölbehälter	l	120
Öltank	l	120

ANMERKUNGEN: Endgültige Abmessungen bei Dynamic-Ausrüstung mit 20"-Rädern

● Standard ○ Optional - Nicht verfügbar

AUSRÜSTUNGEN	CLASSIC 55	CLASSIC 75	DYNAMIC 85	PERFORMANCE 85	EXCELLENCE 85	EXCELLENCE HVTRONIC 100
ANTRIEB						
Hydrostatisch	1-Gang	1-Gang	1-Gang	2 mechanische Gänge	2 mechanische Gänge	stufenlos einstellbar
Geschwindigkeit	km/h	25	30	30	40	40
MOTOR STAGE V						
Hersteller	Deutz	Deutz	Deutz	Deutz	Deutz	Deutz
Leistung	kW/hp	55,4/75	75/102	85/115	85/115	100/136
System für Abgasnachbehandlung	DOC + DPF	DOC + DPF + SCR	DOC + DPF + SCR	DOC + DPF + SCR	DOC + DPF + SCR	DOC + DPF + SCR
Zugkraft	daN	5.100	5.100	5.100	5.890	10.000
HYDRAULIK						
Typ der Pumpe	Zahnräder	Zahnräder	Zahnräder	LS-Kolben	LS-Kolben	LS-Kolben
Verteiler	flow sharing	flow sharing	flow sharing	flow sharing	flow sharing	flow sharing
Hydraulischer Durchsatz	l/bar	100/250	100/250	120/250	150/250	170/250
RÄDER						
400/70 20	●	●	●	○	○	○
405/70 24	○	○	○	●	●	●
Lenkradius	m	4	4	4	4,15	4,15
VERSCHIEDENES						
Joystick	hydraulisch-elektroproportional	hydraulisch-elektroproportional	hydraulisch-elektroproportional	hydraulisch-elektroproportional	elektroproportionaler CAN-BUS	elektroproportionaler CAN-BUS
Schnellkupplung	○	○	○	○	●	●
Hydraulische Hinterverbindung	○	○	○	●	●	●
LED-Straßenscheinwerfer vorne	○	○	○	○	●	●
LED-Straßenscheinwerfer hinten	●	●	●	●	●	●
Vordere und hintere LED-Arbeitsscheinwerfer	○	○	○	●	●	●
Hinterer Stecker für Anhängerbeleuchtung	○	○	●	●	●	●
Feste Anhängerkupplung 12 t	○	○	●	●	●	●
Motorwasservorheizung	○	○	○	○	○	○
Klimaanlage	○	○	○	○	●	●
Ventil Ecofast	N/D	N/D	N/D	●	●	●
Schwingarm	○	○	○	○	●	●
Lenkeraufhängung	○	○	○	○	○	○
Manueller 6-Wege-Abzweiger	○	○	○	○	●	●
PEB (Elektrischer Stecker des Arms)	○	○	○	○	○	○
Creeper	●	●	●	●	●	●
Vorderer konstanter Durchsatz	●	●	●	●	●	●
Schaukelmodus	●	●	●	●	●	●
Kühlerlüfter	verhältnismäßig nicht wendbar	verhältnismäßig nicht wendbar	verhältnismäßig nicht wendbar	verhältnismäßig wendbar	verhältnismäßig wendbar	verhältnismäßig wendbar