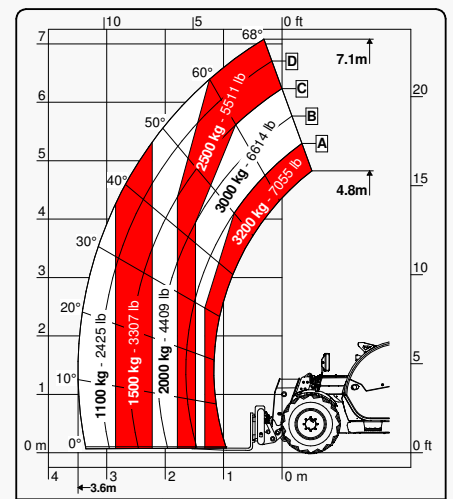
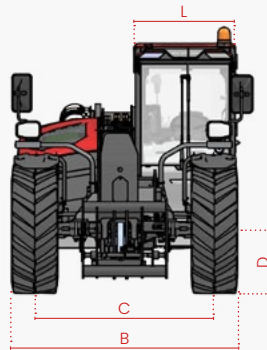
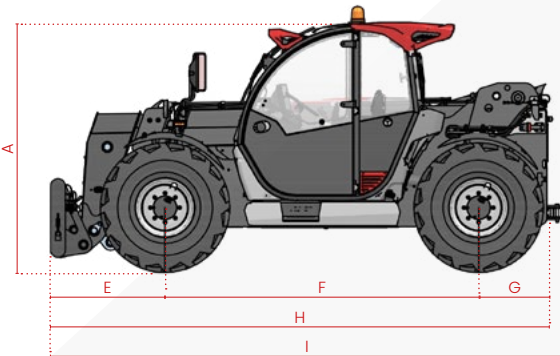


# TECHNISCHE DATENBLÄTT

## FS 7.32C



Es wird darauf hingewiesen, dass Faresin Industries s.p.a. einen allgemeinen Haftungsausschluss bezüglich der Beschreibung der technischen und funktionellen Merkmale seiner Maschinen sowie der Methoden ihrer Verwendung, auch in Bezug auf ihre Sicherheit, anwendet. Der Haftungsausschluss ist als allgemein gültig zu verstehen, und deshalb lädt Faresin Industries s.p.a. Sie ein, ihn zur Kenntnis zu nehmen, auch durch Zugriff auf die Website: [www.faresinindustries.com](http://www.faresinindustries.com)



**FARESIN.COM**



MODELLE		7.32C
<b>ABMESSUNGEN</b>		
[A] Höhe	mm	2.250
[A] Höhe LC (LOW CAB)	mm	2.060
[B] Breite	mm	2.100
[C] Spurweite	mm	1.670
[D] Bodenhöhe	mm	330
[E] Vorderer Überhang	mm	1.075
[F] Radstand	mm	2.950
[G] Hinterer Überhang	mm	640
[H] Länge ohne Anhängervorrichtung	mm	4.670
[I] Länge mit Anhängervorrichtung	mm	4.820
[L] Fahrerinnenbreite	mm	960
<b>GEWICHT</b>		
CLASSIC 55	kg	6.350
CLASSIC 75	kg	6.400
DYNAMIC 85	kg	6.400
PERFORMANCE 85	kg	6.550
EXCELLENCE 85	kg	6.600

MODELLE		7.32C
<b>DETAILS</b>		
Anzahl Teleskopteile	nr.	1
Max. Tragfähigkeit	kg	3.200
Max Hebehöhe	m	7,1
Max horizontaler Schwung	m	3,6
Entladung auf max. Höhe	m	0,3
Schwenkwinkel	°	155
<b>FASSUNGSVERMÖGEN DES TANKS</b>		
Hydraulikölbehälter	l	90
Öltank	l	120
Öltank LC (LOW CAB)	l	110

**ANMERKUNGEN: Endgültige Abmessungen bei Dynamic-Ausrüstung mit 20"-Rädern**

● Standard    ○ Optional    - Nicht verfügbar

AUSRÜSTUNGEN	CLASSIC 55	CLASSIC 75	DYNAMIC 85	PERFORMANCE 85	EXCELLENCE 85
<b>ANTRIEB</b>					
Hydrostatisch	1-Gang	1-Gang	1-Gang	2 mechanische Gänge	2 mechanische Gänge
Geschwindigkeit	km/h	30	30	40	40
<b>MOTOR</b>					
Hersteller	Deutz	Deutz	Deutz	Deutz	Deutz
Leistung	kw/hp	55,4/75	75/102	85/115	85/115
System für Abgasnachbehandlung	DOC/DPF	DOC/DPF + SCR	DOC/DPF + SCR	DOC/DPF + SCR	DOC/DPF + SCR
Zugkraft	daN	4.330	4.330	7.000	7.000
<b>HYDRAULIK</b>					
Typ der Pumpe	Zahnräder	Zahnräder	Zahnräder	LS-Kolben	LS-Kolben
Verteiler	flow sharing	flow sharing	flow sharing	flow sharing	flow sharing
Hydraulischer Durchsatz	l/bar	100/250	100/250	150/250	170/250
<b>RÄDER</b>					
400/70 20	●	●	●	○	○
405/70 24	○	○	○	●	●
Lenkradius	m	3,8	3,8	3,8	3,8
100 %ige Blockierung des Differenzialgetriebes	N/D	N/D	N/D	●	●
<b>VERSCHIEDENES</b>					
Joystick	hydraulisch-elektroproportional	hydraulisch-elektroproportional	hydraulisch-elektroproportional	hydraulisch-elektroproportional	elektroproportionaler CAN-BUS
Schnellkupplung	○	○	○	○	●
Hydraulische Hinterverbindung	○	○	○	●	●
LED-Straßenscheinwerfer vorne	○	○	○	○	●
LED-Straßenscheinwerfer hinten	●	●	●	●	●
Vordere und hintere LED-Arbeitsscheinwerfer	○	○	○	●	●
Hinterer Stecker für Anhängerbeleuchtung	○	○	●	●	●
Feste Anhängerkupplung 12 t	○	○	●	●	●
Motorwasservorheizung	○	○	○	○	○
Klimaanlage	○	○	○	○	●
Ventil Ecofast	N/D	N/D	N/D	●	●
Schwingarm	○	○	○	○	●
Lenkerabhängung	○	○	○	○	○
Manueller 6-Wege-Abzweiger	○	○	○	○	●
PEB (Elektrischer Stecker des Arms)	○	○	○	○	○
Creeper	●	●	●	●	●
Vorderer konstanter Durchsatz	●	●	●	●	●
Schaufelmodus	●	●	●	●	●
Kühlerlüfter	verhältnismäßig	verhältnismäßig	verhältnismäßig	verhältnismäßig + Umkehrung	verhältnismäßig + Umkehrung