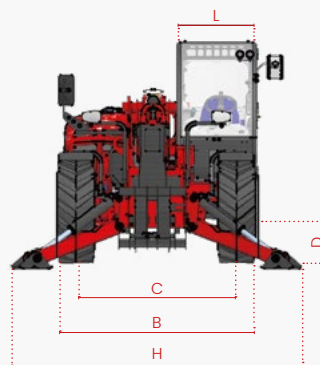
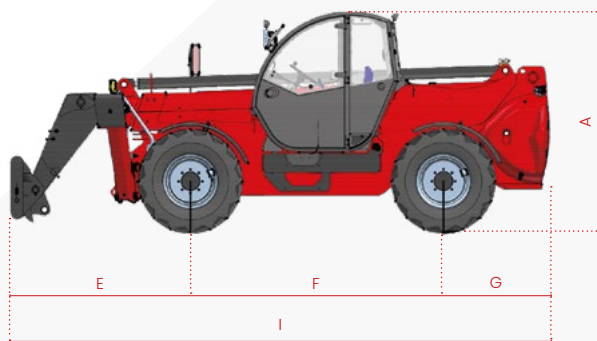


# ТЕХНИЧЕСКИЕ ХАРАКТЕРИСТИКИ 17.40 BIG RANGE



Обращаем внимание всех потенциальных клиентов, всех получателей и, по возможности, всех внешних контактных лиц, что компания Faresin Industries S.p.A. применяет общую Оговорку об отказе от ответственности и защите прав интеллектуальной собственности в отношении описания технических и функциональных характеристик своего оборудования, а также методов его использования, в том числе относительно его безопасности. Подразумевается, что Оговорка носит всеохватывающий характер, и поэтому Faresin Industries S.p.A. приглашает всех ознакомиться с ней, в том числе на сайте: [www.faresindustries.com](http://www.faresindustries.com)



**FARESIN.COM**



# 17.40 BIG RANGE

## ТЕХНИЧЕСКИЕ ХАРАКТЕРИСТИКИ

МОДЕЛИ		17.40
<b>РАЗМЕРЫ</b>		
[A] высота	mm	2500
[B] ширина	mm	2331
[C] колея	mm	1862
[D] дорожный просвет	mm	280
[E] передний свес	mm	2330
[F] колесная база	mm	2950
[G] задний свес	mm	1240
[H] Ширина со стабилизаторами	mm	3418
[I] Длина	mm	6520
[L] ширина кабины	mm	960
<b>ВЕС</b>		
Classic 75	kg	11660

МОДЕЛИ		17.40
<b>ПОДРОБНОСТИ</b>		
Количество выдвигных секций	nr	3
Макс. грузоподъемность	kg	4000
Макс. высота подъема	m	16,4
Макс. горизонтальный вылет стрелы	m	12,6
Макс. высота вылета стрелы	m	2,5
Угол наклона	°	144
<b>ОБЪЕМ БАКА</b>		
Бак гидравлического масла	l	150
Бак дизельного топлива	l	120
<b>КРЕПЛЕНИЕ ДЛЯ НАВЕСНОГО ОБОРУДОВАНИЯ</b>		
FN		●

ПРИМЕЧАНИЯ: Размеры относятся к модели с колесами 405/70 20

КОНФИГУРАЦИЯ		CLASSIC 75
<b>ТРАНСМИССИЯ</b>		
Гидростатическая		одной передачей
Скорость	km/h	30
<b>ДВИГАТЕЛЬ STAGE IIIA</b>		
Производитель		Deutz
Мощность	kW/hp	74,9/101,8
Тяговое усилие	daN	5000
<b>ГИДРАВЛИКА</b>		
Тип насоса		шестеренчатый насос
Гидравлический расход	l/bar	100/230
<b>КОЛЕСА</b>		
405/70 20		●
405/70 24		○
445/65 R22.5*		○
Радиус поворота	m	4,2
<b>РАЗНОЕ</b>		
Джойстик		механо-электрический пропорциональный
Быстроразъемное соединение		○
Гидравлическое заднее соединение двойного действия электро-пропорциональное		○
Передние и задние светодиодные фары рабочего света		○
Задняя розетка фар прицепа		○
Фиксированный буксировочный крюк 6 т		○
Предпусковой подогрев воды для двигателя		○
Система кондиционирования воздуха		○
Плавающая стрела		○
Рычажная подвеска		○
6-Ходовой ручной распределитель		○
РЕВ (электрический разъем стрелы)		○
Стеерер - механизм ползучего хода		○
Постоянный передний поток		○
Режим лопаты		●
Пневматическая / гидравлическая тормозная система прицепа		○
Боковое выравнивание рамы ±10°		●
Передние стабилизаторы		●
Блокировка колебания заднего моста		○

\* серийно для моделей 17.45

● стандартно

○ опционально

- Нет в наличии

# 17.40 BIG RANGE

## СХЕМЫ НАГРУЗКИ

