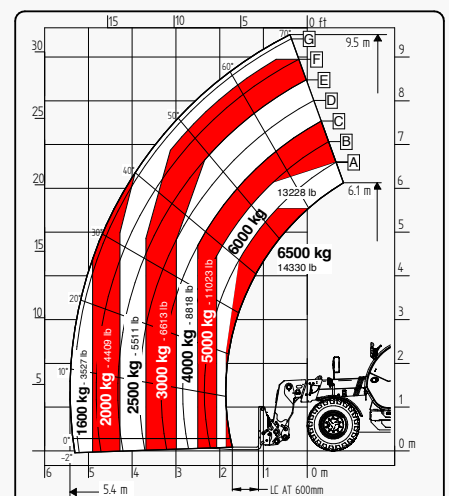
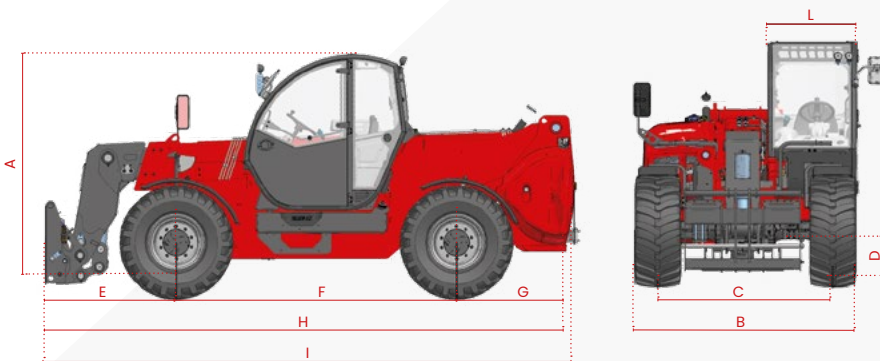


SPECYFIKACJA TECHNICZNA

10.65 HEAVY DUTY RANGE



Zwraca się uwagę wszystkich potencjalnych klientów, wszystkich odbiorców i, w miarę możliwości, wszystkich zewnętrznych rozmówców na fakt, że Faresin Industries SpA przyjmuje ogólne zastrzeżenie dotyczące opisu cech technicznych i funkcjonalnych swoich maszyn, a także sposobu ich wykorzystania, także w odniesieniu do ich bezpieczeństwa. Zastrzeżenie należy rozumieć jako ogólne, dlatego Faresin Industries spa zaprasza do zapoznania się z nim, również poprzez wejście na stronę internetową: www.faresinindustries.com



FARESIN.COM



10.65 HEAVY DUTY RANGE

DANE TECHNICZNE

MODELE		10.65
WYMIARY		
[A] Wysokość	mm	2550
[B] Szerokość	mm	2334
[C] Rozstaw kół	mm	1840
[D] Prześwit	mm	410
[E] Zwis przedni	mm	1673
[F] Rozstaw osi	mm	2950
[G] Zwis tylny	mm	1265
[H] Długość bez zaczepu	mm	5856
[I] Długość z zaczepem	mm	5928
[L] Szerokość kabiny	mm	960
MASA		
Classic 74	kg	11050
HLS 74	kg	11200
VPSe 100	kg	11250

MODELE		10.65
SZCZEGÓŁY		
Liczba sekcji wysuwnych	nr	1
Maksymalny udźwieg	kg	6500
Max wysokość podnoszenia	m	9,5
Max zasięg w poziomie	m	5,4
Odległość od ładunku na max wysokości	m	0,45
Kąt wychylenia osprzętu	°	149
POJEMNOŚĆ ZBIORNIKA		
Zbiornik oleju hydraulicznego	l	150
Zbiornik paliwa	l	120
ZACZEP DO OSPRZĘTU		
FH HEAVY		●

UWAGA: Wymiary określone dla modelu z kołami 405/70 24

KONFIGURACJE	CLASSIC 74	HLS 74	VPSe 100
NAPĘD			
Hydrostatyczny	2 biegi mechaniczne	2 biegi mechaniczne	przekładnia bezstopniowa
Prędkość	km/h	40	40
SILNIK STAGE V			
Producent	Deutz	Deutz	Deutz
Moc	kW/hp	74,4/101	100/136
Układ oczyszczania spalin	DOC + DPF + SCR	DOC + DPF + SCR	DOC + DPF + SCR
Siła uciągu	daN	8500	10400
HYDRAULIKA			
Rodzaj pompy	pompa zębata	pompa tłoczkowa LS	pompa tłoczkowa LS
Wydajność hydrauliki	l/bar	120/230	180/250
KOŁA			
445/65 R22,5	●	●	●
Promień skrętu	m	4,5	4,5
INNE			
Joystick	mechaniczny elektro-proporcjonalny	hydrauliczny elektro-proporcjonalny	hydrauliczny elektro-proporcjonalny
Szybkozłącze do osprzętu	○	○	●
Tylne wyjście hydrauliczne ze sterowaniem elektroproporcjonalnym	○	○	○
Przednie i tylne światła robocze LED	○	○	○
Tylne wyjście elektr. do świateł przyczepy	○	●	●
Stały zaczep 6 t	○	●	●
Wstępne wodne podgrzewanie silnika	○	○	○
Klimatyzacja	○	○	●
Zawór regeneracyjny na podnoszeniu	-	●	●
Ramię pływające	○	○	○
Amortyzacja wysięgnika	○	○	○
Dodatkowe wyj. hydr. na wysięgniku	○	○	○
PEB (Wyjście elektryczne na wysięgniku)	○	○	○
Creeper	○	●	●
Stały przepływ do osprzętu	○	○	○
Tryb szufli	●	●	●
Hamulce pneumatyczne / hydrauliczne do przyczepy	○	○	○
Poziomowanie boczne ±10°	●	●	●

● Standard

○ Opcja

- Niedostępne