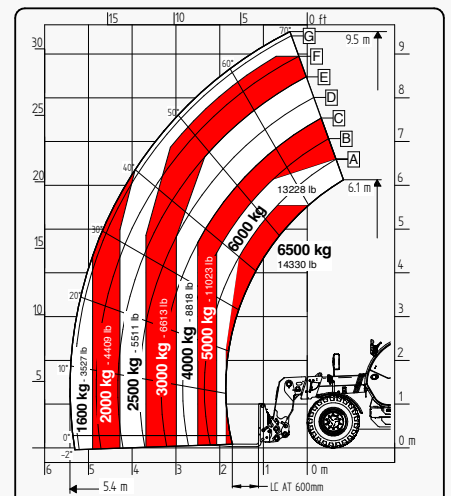
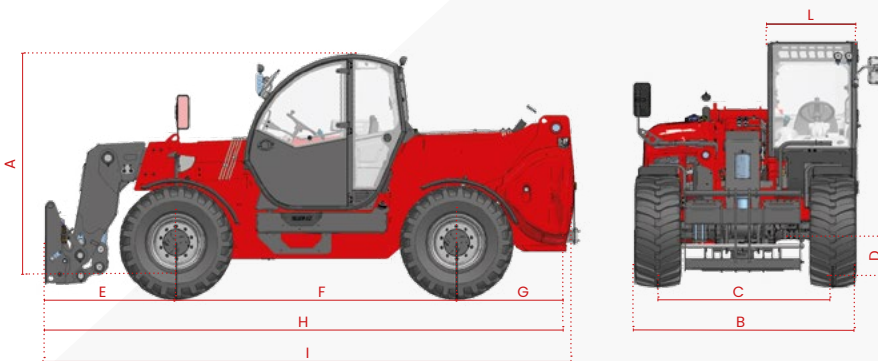


FICHA TÉCNICA

10.65 HEAVY DUTY RANGE



Se llama la atención de todos los clientes potenciales, todos los destinatarios y, en la medida de lo posible, todos los interlocutores externos sobre el hecho de que Faresin Industries S.p.A. adopta un Aviso legal general relativo a la descripción de las características técnicas y funcionales de su maquinaria, así como a los métodos de su uso, también en relación con su seguridad. El Aviso Legal debe entenderse como de aplicación general y, por tanto, Faresin Industries s.p.a. te invita a conocerlo, también accediendo al sitio web: www.faresinindustries.com



FARESIN.COM



10.65 HEAVY DUTY RANGE

CARACTERÍSTICAS TÉCNICAS

MODELOS		10.65
DIMENSIONES		
[A] Altura	mm	2550
[B] Anchura	mm	2334
[C] Calzada	mm	1840
[D] Luz libre de tierra	mm	410
[E] Rebasamiento delantero	mm	1673
[F] Paso	mm	2950
[G] Rebasamiento trasero	mm	1265
[H] Longitud sin gancho de remolque	mm	5856
[H] Longitud con gancho de remolque	mm	5928
[L] Anchura cabina	mm	960
PESO		
Classic 74	kg	11050
HLS 74	kg	11200
VPSe 100	kg	11250

MODELOS		10.65
DETALLES		
Número secciones extensibles	nr	1
Capacidad máx	kg	6500
Altura máx de elevación	m	9,5
Extensión máx horizontal	m	5,4
Extensión a la máx altura	m	0,45
Ángulo de balanceo	°	149
CAPACIDAD DEPÓSITO		
Depósito del aceite hidráulico	l	150
Depósito del gasóleo	l	120
CONEXIÓN PARA LOS EQUIPOS		
FH HEAVY		●

NOTAS: Dimensiones definidas en modelo con ruedas 445/65 R22,5

CONFIGURACIÓN	CLASSIC 74	HLS 74	VPSe 100
TRANSMISIÓN			
Hidrostática	2 marchas mecánicas	2 marchas mecánicas	de variación continua
Velocidad	km/h	25	30
MOTOR STAGE V			
Fabricante	Deutz	Deutz	Deutz
Potencia	kw/hp	74,4/101	74,4/101
Sistema de postratamiento	DOC + DPF + SCR	DOC + DPF + SCR	DOC + DPF + SCR
Fuerza de tiro	daN	8500	9000
HIDRÁULICA			
Tipo de bomba	bomba engranajes	bomba con pistones LS	bomba con pistones LS
Caudal hidráulico	l/bar	120/230	152/250
RUEDAS			
445/65 R22,5	●	●	●
Radio de giro	m	4,5	4,5
VARIOS			
Joystick	mecánico-electro proporcional	hidráulico-electro proporcional	hidráulico-electro proporcional
Conexión rápida	○	○	●
Conexión trasera hidráulica de doble efecto electro-proporcional	○	○	○
Faros de trabajo delanteros y traseros de LED	○	○	○
Toma trasera luces remolque	○	●	●
Gancho de remolque fijo 6 t	○	●	●
Pre calentamiento agua motor	○	○	○
Aire acondicionado	○	○	●
Válvula regeneradora en subida	-	●	●
Brazo flotante	○	○	○
Suspensión brazo	○	○	○
Desviador 6 vías manual	○	○	○
PEB (Toma Eléctrica Brazo)	○	○	○
Creeper	○	●	●
Flujo constante delantero	○	○	○
Modalidad pala	●	●	●
Freno remolque neumático / hidráulico	○	○	○
Nivelación lateral chasis ±10°	●	●	●

● Standard

○ Optional

- No disponible