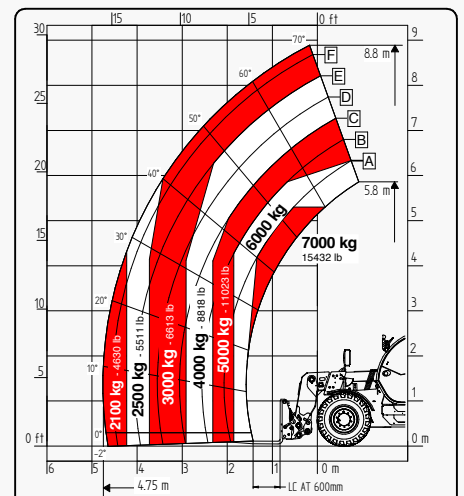
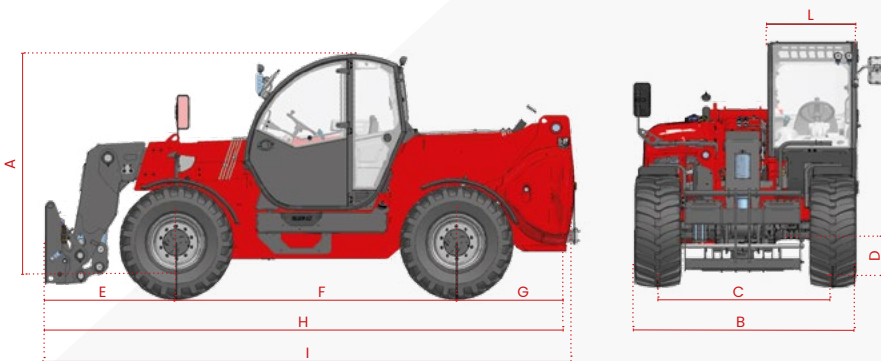


TECHNISCHE DATENBLÄTT

# 9.70 HEAVY DUTY RANGE



Es wird darauf hingewiesen, dass Faresin Industries s.p.a. einen allgemeinen Haftungsausschluss bezüglich der Beschreibung der technischen und funktionellen Merkmale seiner Maschinen sowie der Methoden ihrer Verwendung, auch in Bezug auf ihre Sicherheit, anwendet. Der Haftungsausschluss ist als allgemein gültig zu verstehen, und deshalb lädt Faresin Industries s.p.a. Sie ein, ihn zur Kenntnis zu nehmen, auch durch Zugriff auf die Website: [www.faresindustries.com](http://www.faresindustries.com)



[FARESIN.COM](http://FARESIN.COM)



# 9.70 HEAVY DUTY RANGE

## TECHNISCHE MERKMALE

MODELLE		9.70
<b>ABMESSUNGEN</b>		
[A] Höhe	mm	2550
[B] Breite	mm	2334
[C] Spurweite	mm	1840
[D] Bodenfreiheit	mm	410
[E] Voredere Übertragung	mm	1373
[F] Radstand	mm	2950
[G] Hintere Übertragung	mm	1265
[H] Breite ohne Anhängervorrichtung	mm	5556
[I] Breite mit Anhängervorrichtung	mm	5628
[L] Kabinenbreite	mm	960
<b>LEERGEWICHT</b>		
Classic 74	kg	10700
HLS 74	kg	10900
VPSe 100	kg	11000

MODELLE		9.70
<b>DETAILS</b>		
Teleskopteile	nr	1
Max. Tragfähigkeit	kg	7000
Max Hubhöhe	m	8,8
Max horizontaler Auszug	m	4,75
Auszug auf max. Höhe	m	0,2
Gesamtschwenkwinkel	°	149
<b>FASSUNGSVERMÖGEN DES TANKS</b>		
Hydrauliköl	l	150
Dieseltank	l	120
<b>WERKZEUGAUFNAHME</b>		
FH HEAVY		●

HINWEIS: Abmessungen bestimmt auf dem Modell mit Breifung 445/65 R22,5

KONFIGURATION	CLASSIC 74	HLS 74	VPSe 100
<b>ANTRIEB</b>			
Hydrostatisch	zwei mechanische gänge	zwei mechanische gänge	stufenlos einstellbar
Höchstgeschwindigkeit	km/h	25	30
<b>MOTOR STAGE V</b>			
Hersteller	Deutz	Deutz	Deutz
Strom	kW/hp	74,4/101	74,4/101
System für Abgasnachbehandlung	DOC + DPF + SCR	DOC + DPF + SCR	DOC + DPF + SCR
Zugkraft	daN	8500	9000
<b>HYDRAULIK</b>			
Typ der Pumpe	zahnradpumpe	kolbenpumpe LS	kolbenpumpe LS
Hydraulische Durchflussmenge	l/bar	120/230	152/250
<b>BEREIFUNG</b>			
445/65 R22,5	●	●	●
Wenderadius	m	4,5	4,5
<b>VERSCHIEDENES</b>			
Joystick	mechanisch-elektro proportional	hydraulisch-elektro proportional	hydraulisch-elektro proportional
Schnellkupplung	○	○	●
Hinterer doppeltwirkender Hydraulikanschluss mit elektro-proportionaler Steuerung	○	○	○
LED-Beleuchtung vorn und hinten	○	○	○
Hintere Anhängersteckdose	○	●	●
Feste Anhängerkupplung 6 t	○	●	●
Motorwasservorwärmung	○	○	○
Klimaanlage	○	○	●
Regenerierungsventil aufwärts	-	●	●
Schwimmstellung	○	○	○
Fahrschwingungsdämpfer	○	○	○
Manueller 6 Wege Umschaltventil	○	○	○
PEB (Elektrische verbinding am Auslegerkopf)	○	○	○
Creeper	○	●	●
Vordere konstante Durchflussmenge	○	○	○
Schaufelmodus	●	●	●
Pneumatische / hydraulische Anhängerbremse	○	○	○
Seitlicher Hangausgleich des Rahmens ±10°	●	●	●

● Standard ○ Optional - Nicht verfügbar