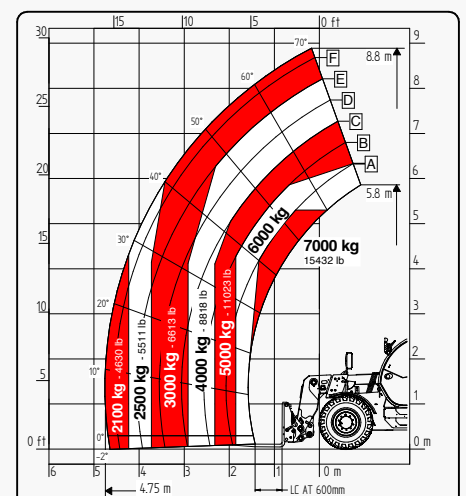
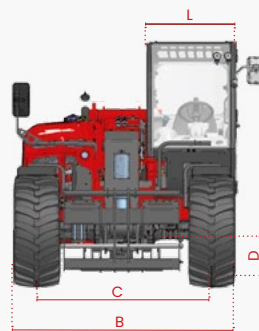
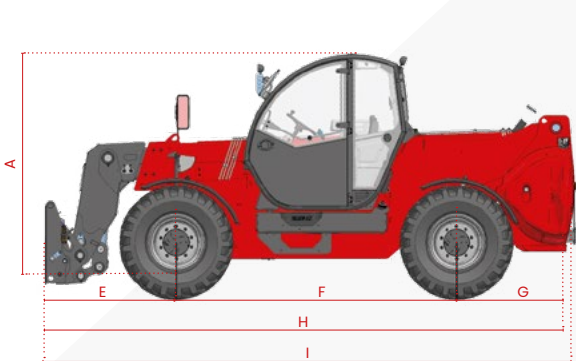


SCHEDA TECNICA

# 9.70 HEAVY DUTY RANGE



Si richiama l'attenzione di tutti i potenziali clienti, di tutti i destinatari e, per quanto possibile, di tutti gli interlocutori esterni, sul fatto che Faresin Industries S.p.A. adotta un Disclaimer generale relativo alla descrizione delle caratteristiche tecniche e funzionali dei propri macchinari, nonché alle modalità del loro utilizzo, anche in relazione alla loro sicurezza. Il Disclaimer deve essere inteso come di portata generale, e pertanto Faresin Industries s.p.a. invita a conoscerlo, anche attraverso l'accesso al sito web [www.faresindustries.com](http://www.faresindustries.com)



**FARESIN.COM**



# 9.70 HEAVY DUTY RANGE

## CARATTERISTICHE TECNICHE

MODELLI		9.70
<b>DIMENSIONI</b>		
[A] Altezza	mm	2550
[B] Larghezza	mm	2334
[C] Carreggiata	mm	1840
[D] Luce libera da terra	mm	410
[E] Sbalzo anteriore	mm	1373
[F] Passo	mm	2950
[G] Sbalzo posteriore	mm	1265
[H] Lunghezza senza gancio di traino	mm	5556
[I] Lunghezza con gancio di traino	mm	5628
[L] Larghezza cabina	mm	960
<b>PESO</b>		
Classic 74	kg	10700
HLS 74	kg	10900
VPSe 100	kg	11000

MODELLI		9.70
<b>DETTAGLI</b>		
Numero sezioni sfilanti	nr	1
Portata max	kg	7000
Altezza max di sollevamento	m	8,8
Sbraccio max orizzontale	m	4,75
Sbraccio alla max altezza	m	0,2
Angolo di brandeggio	°	149
<b>CAPACITÀ SERBATOIO</b>		
Serbatoio dell'olio idraulico	l	150
Serbatoio del gasolio	l	120
<b>ATTACCO PER LE ATTREZZATURE</b>		
FH HEAVY		●

NOTE: Dimensioni definite su modello con ruote 405/70 24

CONFIGURAZIONI	CLASSIC 74	HLS 74	VPSe 100
<b>TRASMISSIONE</b>			
Idrostatica	2 marce meccaniche	2 marce meccaniche	a variazione continua
Velocità	km/h	40	40
<b>MOTORE STAGE V</b>			
Costruttore	Deutz	Deutz	Deutz
Potenza	kW/hp	74,4/101	100/136
Sistema di post trattamento	DOC + DPF + SCR	DOC + DPF + SCR	DOC + DPF + SCR
Forza di tiro	daN	8500	10400
<b>IDRAULICA</b>			
Tipo di pompa	pompa ingranaggi	pompa a pistoncini LS	pompa a pistoncini LS
Portata idraulica	l/bar	120/230	180/250
<b>RUOTE</b>			
445/65 R22,5	●	●	●
Raggio sterzata	m	4,5	4,5
<b>VARIE</b>			
Joystick	meccanico-elettro proporzionale	idraulico-elettro proporzionale	idraulico-elettro proporzionale
Attacco rapido	○	○	●
Connessione posteriore idraulica a doppio effetto elettro-proporzionale	○	○	○
Fari lavoro anteriori e posteriori a LED	○	○	○
Presa posteriore luci rimorchio	○	●	●
Gancio di traino fisso 6 t	○	●	●
Preriscaldamento acqua motore	○	○	○
Aria condizionata	○	○	●
Valvola rigeneratrice in salita	-	●	●
Braccio flottante	○	○	○
Sospensione braccio	○	○	○
Deviatore 6 vie manuale	○	○	○
PEB (Presa Elettrica Braccio)	○	○	○
Creeper	○	●	●
Flusso costante anteriore	○	○	○
Modalità pala	●	●	●
Freno rimorchio pneumatico / idraulico	○	○	○
Livellamento laterale telaio ±10°	●	●	●

● Standard ○ Optional - Non disponibile