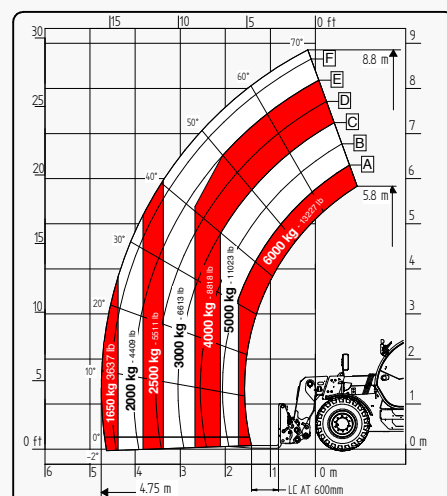
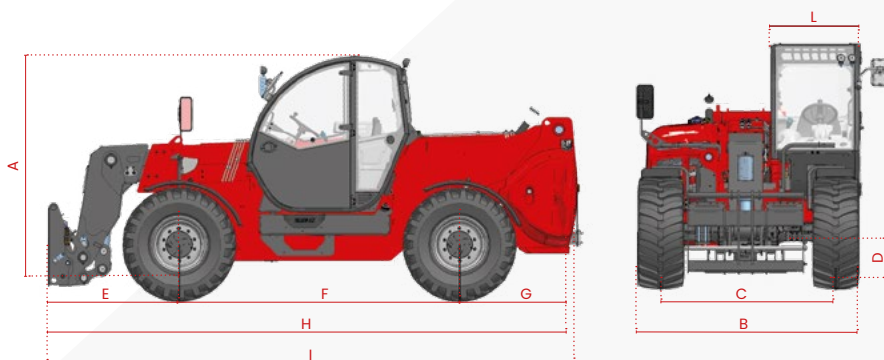


ТЕХНИЧЕСКИЕ ХАРАКТЕРИСТИКИ

9.60 HEAVY DUTY RANGE



Обращаем внимание всех потенциальных клиентов, всех получателей и, по возможности, всех внешних контактных лиц, что компания Faresin Industries S.p.A. применяет общую Оговорку об отказе от ответственности и защите прав интеллектуальной собственности в отношении описания технических и функциональных характеристик своего оборудования, а также методов его использования, в том числе относительно его безопасности. Подразумевается, что Оговорка носит всеохватывающий характер, и поэтому Faresin Industries S.p.A. приглашает всех ознакомиться с ней, в том числе на сайте: www.faresinindustries.com



FARESIN.COM



9.60 HEAVY DUTY RANGE

ТЕХНИЧЕСКИЕ ХАРАКТЕРИСТИКИ

МОДЕЛИ		9.60
РАЗМЕРЫ		
[A] высота	mm	2550
[B] ширина	mm	2334
[C] колея	mm	1840
[D] дорожный просвет	mm	410
[E] передний свес	mm	1373
[F] колесная база	mm	2950
[G] задний свес	mm	1265
[H] ширина со стабилизаторами	mm	5556
[I] длина	mm	5628
[L] ширина кабины	mm	960
ВЕС		
Classic 75	kg	10400
HLS 103	kg	10600

МОДЕЛИ		9.60
ПОДРОБНОСТИ		
Количество выдвигаемых секций	nr	1
Макс. грузоподъемность	kg	6000
Макс. высота подъема	m	8,8
Макс. горизонтальный вылет стрелы	m	4,75
Макс. высота вылета стрелы	m	0,2
Угол наклона	°	149
ОБЪЕМ БАКА		
Бак гидравлического масла	l	150
Бак дизельного топлива	l	120
КРЕПЛЕНИЕ ДЛЯ НАВЕСНОГО ОБОРУДОВАНИЯ		
FH HEAVY		●

ПРИМЕЧАНИЯ: Размеры относятся к модели с колесами 405/70 24

КОНФИГУРАЦИЯ	CLASSIC 75	HLS 103
ТРАНСМИССИЯ		
Гидростатическая	2 механические передачи	2 механические передачи
Скорость	km/h	40
ДВИГАТЕЛЬ STAGE IIIA		
Производитель	Deutz	Deutz
Мощность	kW/hp	74,9/101,8
Тяговое усилие	daN	8500
ГИДРАВЛИКА		
Тип насоса	шестеренчатый насос	поршневой насос LS
Гидравлический расход	l/bar	120/230
КОЛЕСА		
445/65 R22,5	●	●
Радиус поворота	m	4,5
РАЗНОЕ		
Джойстик	механо-электрический пропорциональный	гидравлико-электрический пропорциональный
Быстроразъемное соединение	○	○
Гидравлическое заднее соединение двойного действия электро-пропорциональное	○	○
Передние и задние светодиодные фары рабочего света	○	○
Задняя розетка фар прицепа	○	●
Фиксированный буксировочный крюк 6 т	○	●
Предпусковой подогрев воды для двигателя	○	○
Система кондиционирования воздуха	○	○
Клапан ecofast	-	●
Плавающая стрела	○	○
Рычажная подвеска	○	○
6-Ходовой ручной распределитель	○	○
РЕВ (электрический разъем стрелы)	○	○
Сгреер - механизм ползучего хода	○	●
Постоянный передний поток	○	○
Режим лопаты	●	●
Пневматическая / гидравлическая тормозная система прицепа	○	○
Боковое выравнивание рамы ±10°	●	●

● стандартно

○ опционально

- Нет в наличии