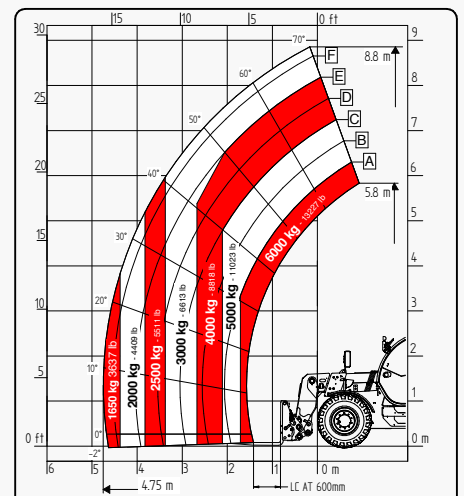
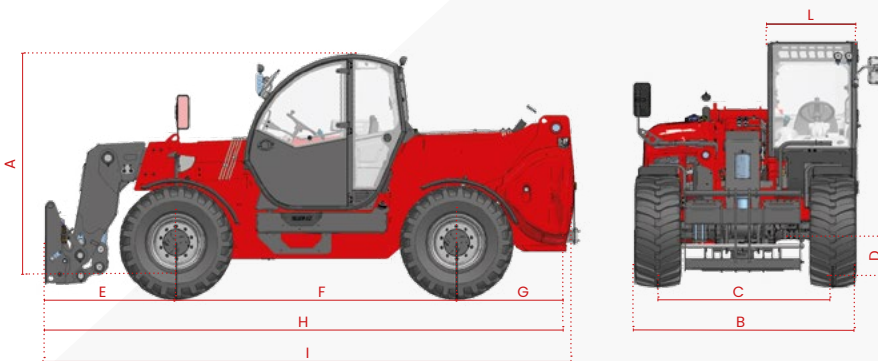


9.60 HEAVY DUTY RANGE



Nous demandons l'attention de tous les concessionnaires, clients potentiels et de tous les destinataires, dans la mesure du possible, de tous les interlocuteurs externes sur le fait que Faresin Industries s.p.a. adopte une clause de non-responsabilité générale relative à la description des caractéristiques techniques et fonctionnelles de ses machines, ainsi qu'aux méthodes de leur utilisation, également en ce qui concerne leur sécurité. La clause de non-responsabilité doit être comprise comme une application générale, et donc Faresin Industries s.p.a. vous invite à le connaître, en accédant au site Internet: www.faresinindustries.com



FARESIN.COM



9.60 HEAVY DUTY RANGE

CARACTÉRISTIQUES TECHNIQUES

MODÈLES		9.60
DIMENSIONS		
[A] Hauteur	mm	2550
[B] Largeur	mm	2334
[C] Écartement de la voie	mm	1840
[D] Dégagement du sol	mm	410
[E] Porte-à-faux avant	mm	1373
[F] Écartement	mm	2950
[G] Porte-à-faux arrière	mm	1265
[H] Longueur sans crochet de remorquage	mm	5556
[I] Longueur de crochet de remorquage	mm	5628
[L] Largeur cabine	mm	960
POIDS		
Classic 74	kg	10400
HLS 74	kg	10600
VPSe 100	kg	10750

MODÈLES		9.60
DÉTAILS		
Nombre de sections extractibles	nr	1
Portée max	kg	6000
Hauteur max de levage	m	8,8
Extension max horizontale flèche	m	4,75
Déport à la hauteur max	m	0,2
Angle de pivotement	°	149
CAPACITÉ RÉSERVOIRS		
Réservoir de l'huile hydraulique	l	150
Réservoir du gasoil	l	120
PORTE ACCESSOIRES		
FH HEAVY		●

REMARQUE: Dimensions définies sur le modèle muni de roues 445/65 R22,5

CONFIGURATION	CLASSIC 74	HLS 74	VPSe 100
TRANSMISSION			
Hydrostatique	2 vitesses mécaniques	2 vitesses mécaniques	à variation continue
Vitesse	km/h	25	30
MOTEUR STAGE V			
Constructeur	Deutz	Deutz	Deutz
Puissance	kW/hp	74,4/101	74,4/101
Système de post-traitement	DOC + DPF + SCR	DOC + DPF + SCR	DOC + DPF + SCR
Force de traction	daN	8500	9000
HYDRAULICS			
Type de pompe	pompe engrenages	pompe à pistons LS	pompe à pistons LS
Débit hydraulique	l/bar	120/230	152/250
ROUES			
445/65 R22,5	●	●	●
Rayon de braquage	m	4,5	4,5
DIVERS			
Joystick	mécanique électro proportionnelle	hydraulique électro proportionnelle	hydraulique électro proportionnelle
Raccord rapide	○	○	●
Connexion arrière hydraulique à double effet électro-proportionnelle	○	○	○
Feux de travail avant et arrière à LED	○	○	○
Prise arrière des feux de remorque	○	●	●
Crochet d'attelage fixe 6 t	○	●	●
Préchauffage de l'eau du moteur	○	○	○
Climatisation	○	○	●
Regeneration valve in ascent	-	●	●
Flèche flottante	○	○	○
Suspension de la flèche	○	○	○
Déviateur manuel à 6 voies	○	○	○
PEB (Prise électrique sur le bras)	○	○	○
Creeper	○	●	●
Flux constant avant	○	○	○
Mode pelle	●	●	●
Freins de remorque pneumatiques / hydrauliques	○	○	○
Mise à niveau du cadre latéral ±10°	●	●	●

● Standard ○ Optional - Non disponible