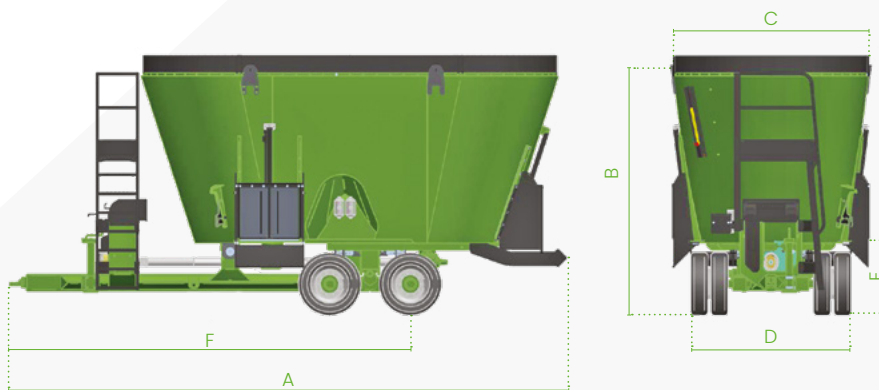


SPECYFIKACJA TECHNICZNA COMMANDER

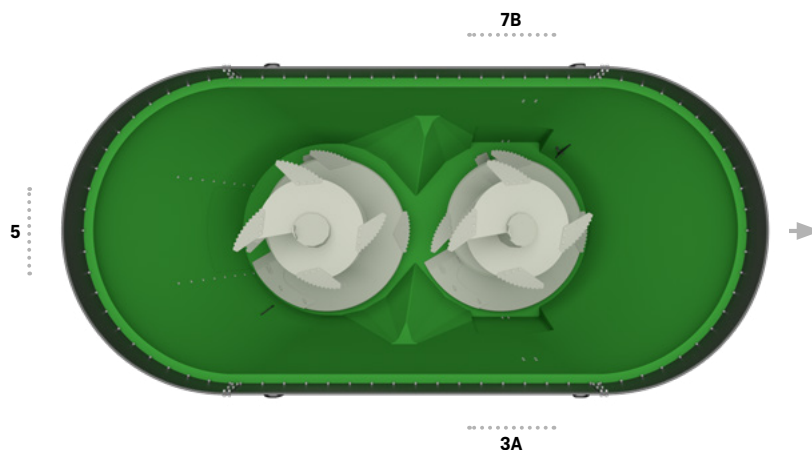


Zwraca się uwagę wszystkich potencjalnych klientów, wszystkich odbiorców i, w miarę możliwości, wszystkich zewnętrznych rozmówców na fakt, że Faresin Industries SpA przyjmuje ogólne zastrzeżenie dotyczące opisu cech technicznych i funkcjonalnych swoich maszyn, a także sposobu ich wykorzystania, także w odniesieniu do ich bezpieczeństwa. Zastrzeżenie należy rozumieć jako ogólne, dlatego Faresin Industries spa zaprasza do zapoznania się z nim, również poprzez wejście na stronę internetową:
www.faresindustries.com



FARESIN.COM





MODELE		2.30	2.40
DANE OGÓLNE			
Wymagana moc	kW/hp	96-130	140-190
Pojemność	m ³	30	40
Wom	rpm	1000	1000
WYMIARY			
[A] długość całkowita	mm	8294	8780
[B] wysokość	mm	3540	3920
[C] szerokość	mm	2900	2900
[D] zewnętrzny rozstaw kół	mm	2385	2385
[E] wysokość wysypu	mm	711	711
[F] długość od osi do zaczepu	mm	4775	4775
CIEŻAR			
Ciężar własny	kg	12501	14002
Maksymalna ładowność przy 8 km/h	kg	12002	15998

